



GUMENI PROFILI



SADRŽAJ

GUMENI PROFILI str. 3

Proizvodnja
Upotreba
Svojstva

Narudžba str. 5
Opcije pakiranja

VRSTE PROFILA

Automotiv str. 6
Bokoštitnik str. 10
D-profil str. 11
L-profil str. 12
Okrugli profil str. 13
Podmetač str. 14
P-profil str. 16
Pravokutni str. 18
Pjenasti str. 22
T-profil str. 23
Trapezni profil str. 26
Uložak str. 27
U-profil str. 32
Završni profil str. 36
Ostali profil str. 39

GUMENI PROFILI



Proizvodnja gumenih profila

Prema upotrebljivosti i broju gumeni profili su najšira skupina našeg proizvodnog programa gumenih proizvoda. Proizvodnja profila se, ovisno o namjeni, vrši iz više kvalitetnih gumenih smjesa koje odgovaraju kemijskim, mehaničkim i toplinskim zahtjevima, te osiguravaju dugi vijek trajanja gumenih profila.

U smislu oblika i dimenzija proizvodnja gumenih profila je gotovo neograničena.

Upotreba gumenih profila

Osim za brtvljenje profili se često koriste i za prigušivanje vibracija i izolaciju, izravnavanje odstupanja u mjerama, povezivanje i učvršćivanje.

Za široki spektar upotrebe u industriji, ako se u obzir uzmu cijena i tehnički zahtjevi, najprikladniji materijal za izradu profila je guma koju, usprkos širokom izboru, plastične tvari ne mogu zamijeniti.

GUMENI PROFILI

Svojstva gumenih profila

Svojstva gumenih profila ovise o tipu elastomera od kojeg su izrađeni. Odabir elastomera za izradu profila temelji se na fizikalno kemijskim uvjetima na mjestu ugradnje. Tablica prikazuje osnovne karakteristike profila izrađenih od pojedinih smjesa.

SVOJSTVA	VITON	SILIKON	EPDM	NBR	CR	SBR	NR
TVRDOĆA (ShA)	50-95	10-95	45-95	50-75	45-75	40-75	40-80
ZATEZNA ČVRSTOĆA (Mpa)	10-19	5-13	6-13	6-14	6-16	4-16	5-21
POSTOJANOST NA ULJE	Odlična	Dobra	Loša	Odlična	Vrlo dobra	Loša	Loša
POSTOJANOST NA GORIVO	Vrlo dobra	Loša	Loša	Odlična	Vrlo dobra	Loša	Loša
TEMPERATURNI POSTOJANOST (°C) KRATKOTRAJNO	-30 do 270 300	-55 do 240 300	-50 do 90 120	-50 do 70 100	-45 do 90 120	-50 do 70 100	-50 do 70 100
POSTOJANOST NA RAZRIJEĐENE KISELINE	Vrlo dobra	Loša	Dobra	Dobra	Loša	Dobra	Dobra
POSTOJANOST NA LUŽINE	Vrlo dobra	Loša	Dobra	Dobra	Dobra	Dobra	Dobra
POSTOJANOST NA OZON	Odlična	Odlična	Odlična	Loša	Odlična	Loša	Loša
OPĆENITA POSTOJANOST NA VREMENSKE UVJETE	Odlična	Odlična	Odlična	Loša	Odlična	Loša	Loša



GUMENI PROFILI

Narudžba profila

Narudžbu gumenih profila moguće je napraviti prema:

ŠIFRAMA

ODNOSNO NAZIVIMA UVEDENIM U KATALOG

CRTEŽU KUPCA

PREMA UZORKU

NARUDŽBA PROFILA PREMA UZORKU ZAHTIJEVA OD KUPCA AUTORIZACIJU CRTEŽA PROIZVOĐAČA, KAKO BI SE IZBJEGLE POGREŠKE UZROKOVANE NEORIGINALNOŠĆU, ISTROŠENOŠĆU ILI EVENTUALNIM OŠTEĆENJIMA UZORKA.

Uz dimenzije profila potrebno je naznačiti:

VRSTU MATERIJALA (npr. EPDM, NBR, Silikon)

TVRDOĆU (ShA)

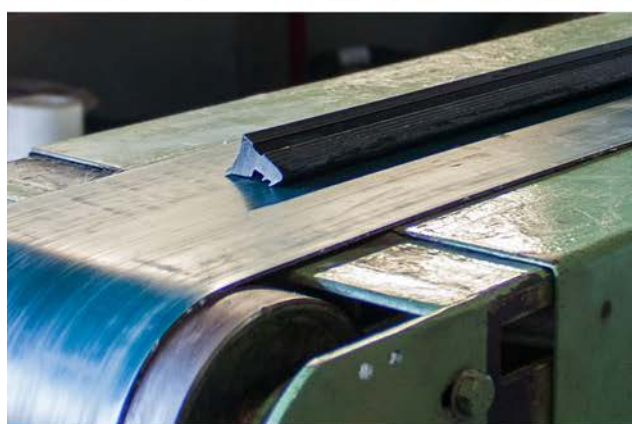
NAČIN PAKIRANJA I DULJINE REZANOG PROFILA ZA ISPORUKU

- Ako drugačije nije naznačeno u nacrtima vrijedi standard **ISO 3302-1 razred E2**, preciznost prema tablici tolerancija.

Opcije pakiranja gumenih profila

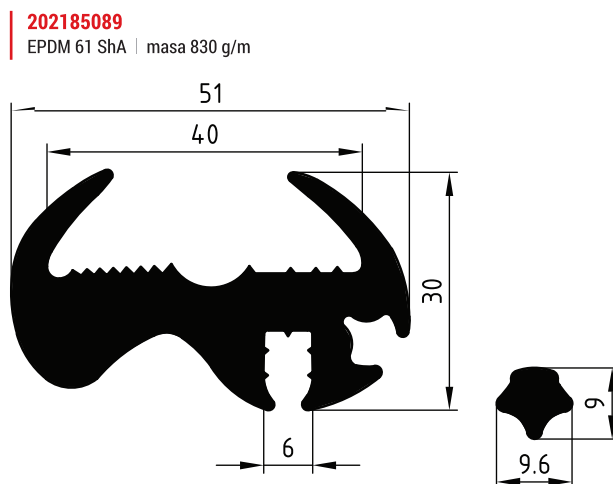
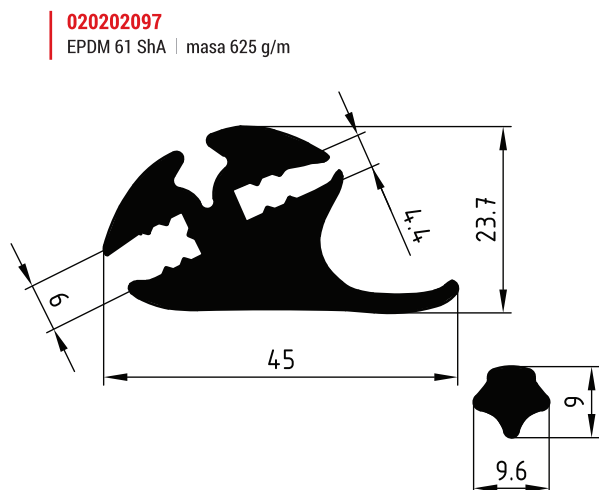
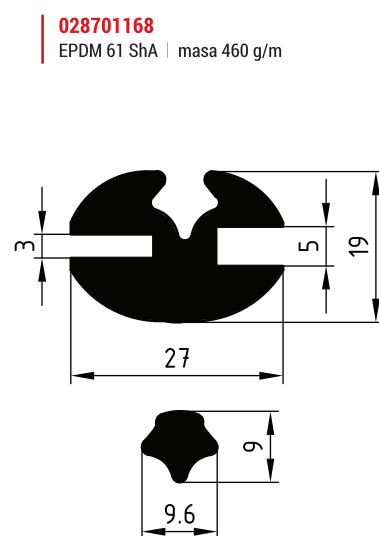
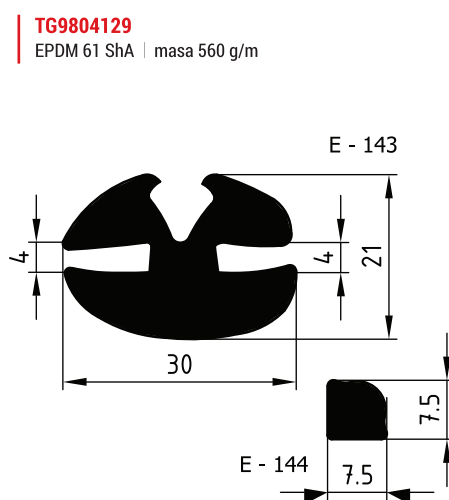
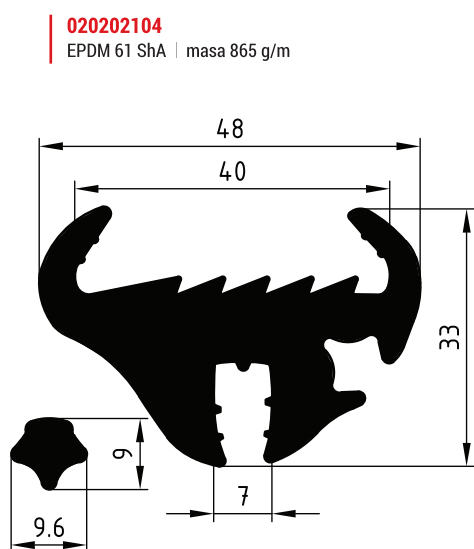
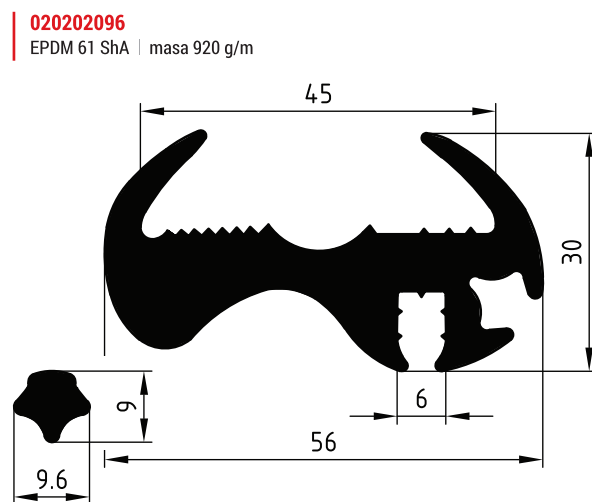
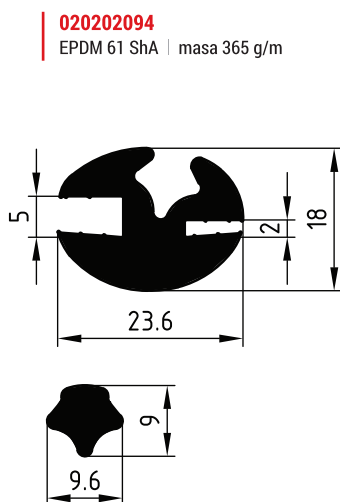
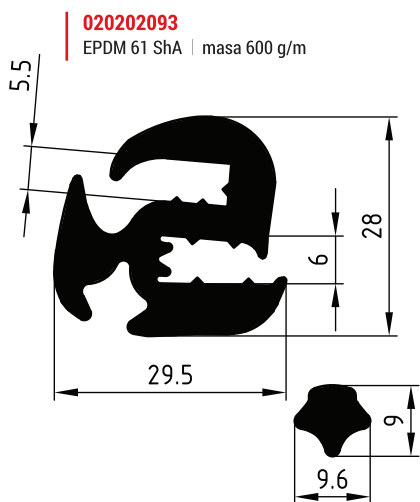
- VEZANJE U SNOPOVE PO 100, 200, 300, 400 I 500 m
- SLAGANJE U KARTONSKE KUTIJE
- NAMATANJE NA KARTONSKE ILI POVRATNE KOLUTE

Raspolažemo velikim brojem alata za proizvodnju profila čiji se presjek nalazi u ovom katalogu, ali ako pojedini alat nemamo u ponudi možemo ga proizvesti. Stoga su u smislu oblika i dimenzija naše proizvodne mogućnosti u proizvodnji gumenih profila gotovo neograničene.



GUMENI PROFILI

AUTOMOTIV

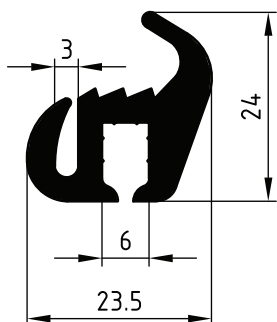


GUMENI PROFILI

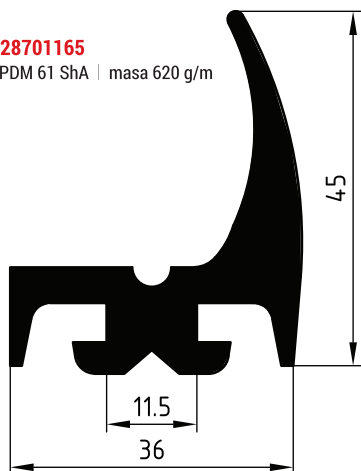
AUTOMOTIV

028101055

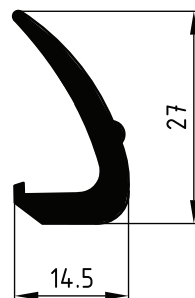
EPDM 61 ShA | masa 285 g/m

**028701165**

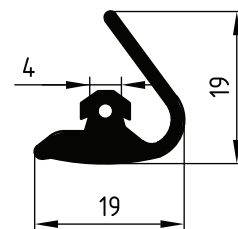
EPDM 61 ShA | masa 620 g/m

**028101107**

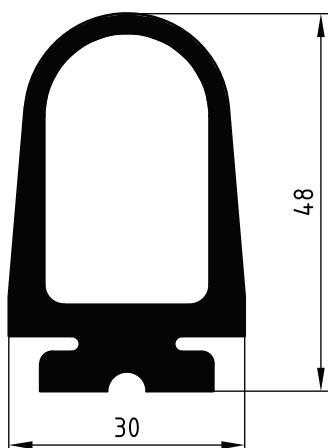
EPDM 61 ShA | masa 130 g/m

**028701157**

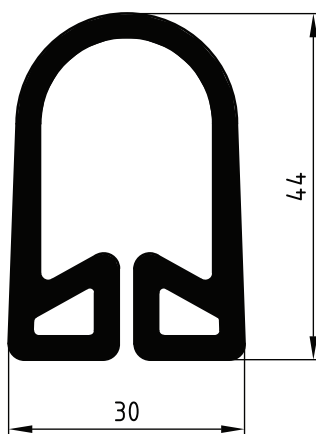
EPDM 61 ShA | masa 138 g/m

**028101271**

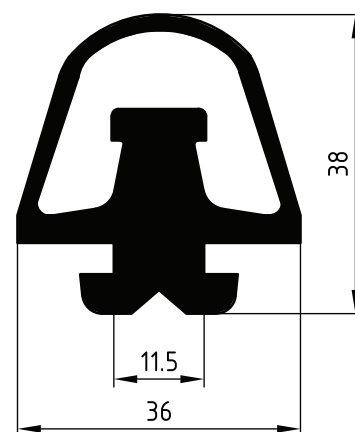
EPDM 61 ShA | masa 640 g/m

**028101319**

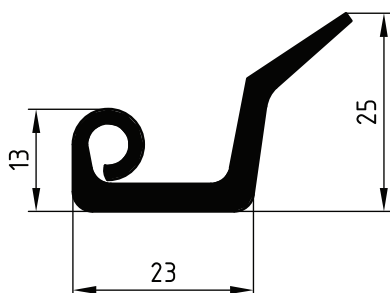
EPDM 61 ShA | masa 620 g/m

**028701166**

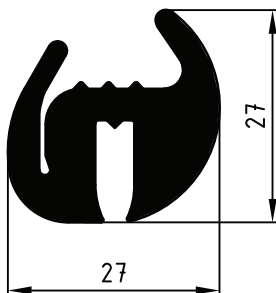
EPDM 61 ShA | masa 690 g/m

**028701167**

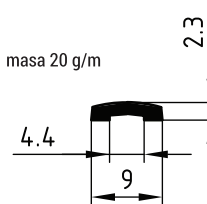
EPDM 61 ShA | masa 245 g/m

**028101034**

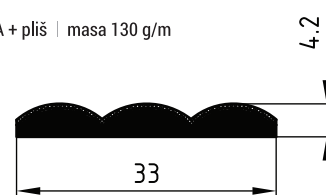
EPDM 61 ShA | masa 470 g/m

**020202112**

EPDM 61 ShA | masa 20 g/m

**028101048**

EPDM 61 ShA + pliš | masa 130 g/m

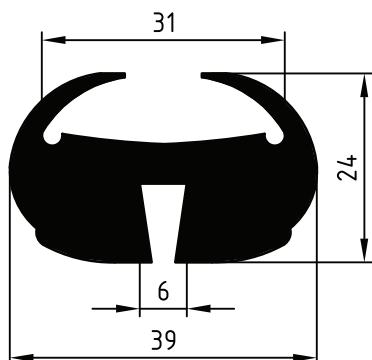


GUMENI PROFILI

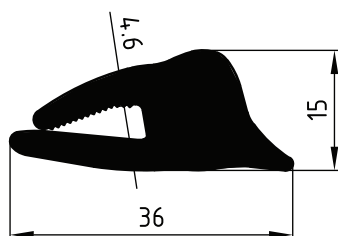
AUTOMOTIV

202185165

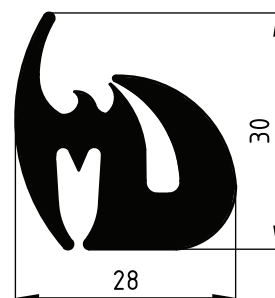
EPDM 61 ShA | masa 695 g/m

**020202111**

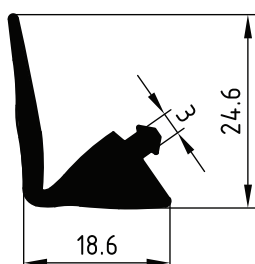
EPDM 61 ShA | masa 410 g/m

**028101046**

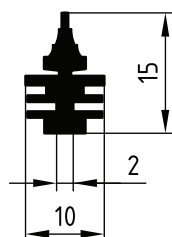
EPDM 61 ShA | masa 490 g/m

**020202105**

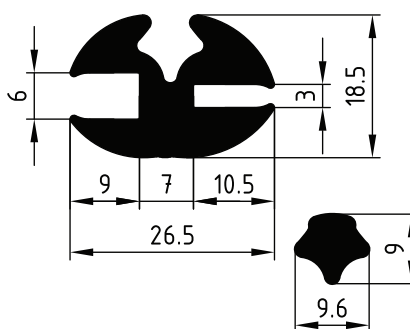
EPDM 61 ShA | masa 190 g/m

**010401135**

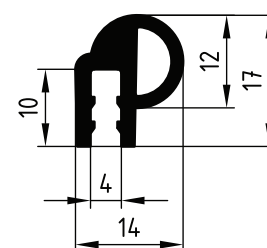
EPDM 61 ShA | masa 83 g/m

**020201030**

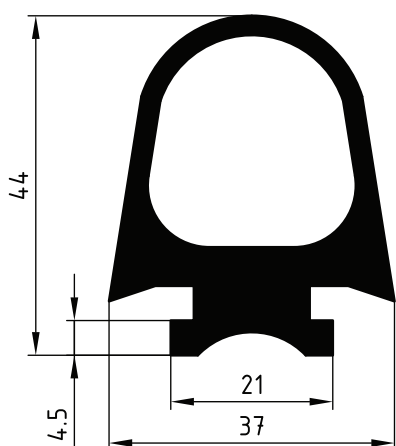
EPDM 61 ShA | masa 430 g/m

**028502032**

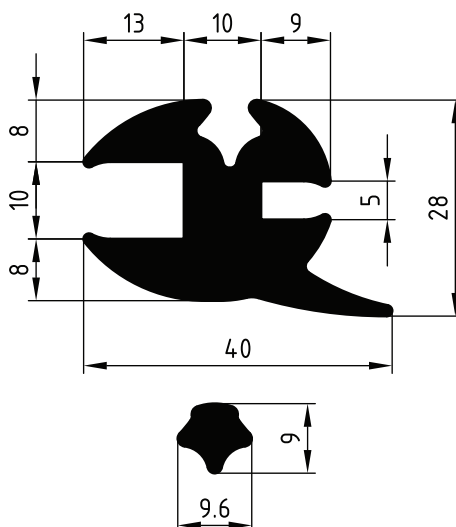
EPDM 75 ShA | masa 681 g/m

**028101332**

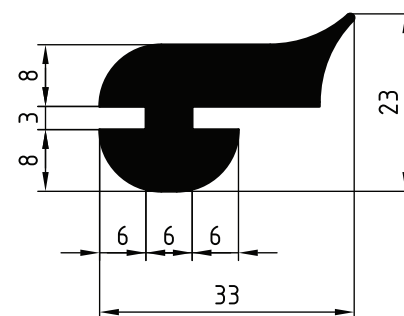
EPDM 61 ShA | masa 681 g/m

**020201029**

EPDM 61 ShA | masa 750 g/m

**020201032**

EPDM 61 ShA | masa 480 g/m

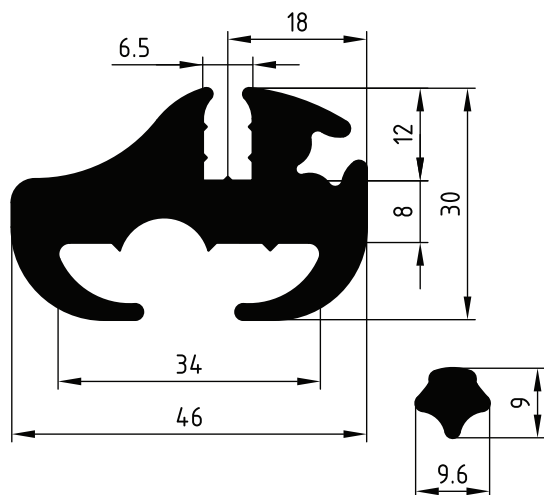


GUMENI PROFILI

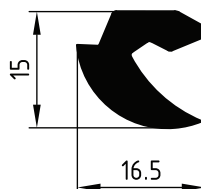
AUTOMOTIV

02G487005

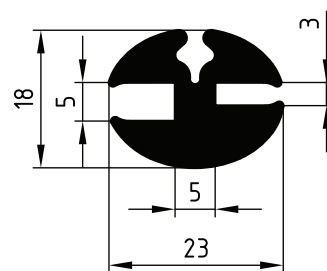
EPDM 61 ShA | masa 950 g/m

**02G487017**

EPDM 61 ShA | masa 170 g/m

**02G487019**

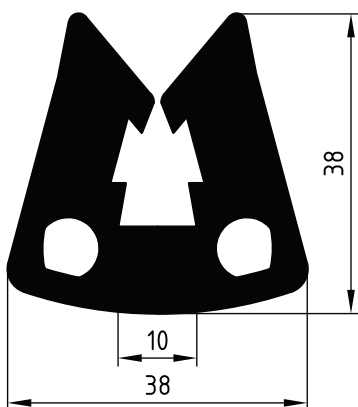
EPDM 61 ShA | masa 300 g/m



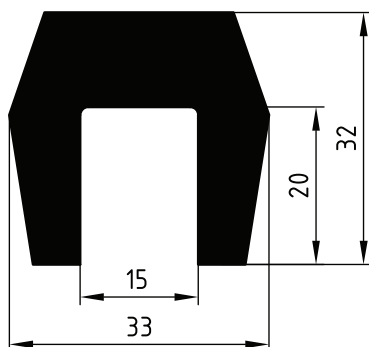
GUMENI PROFILI

BOKOŠTITNIK**20202132**

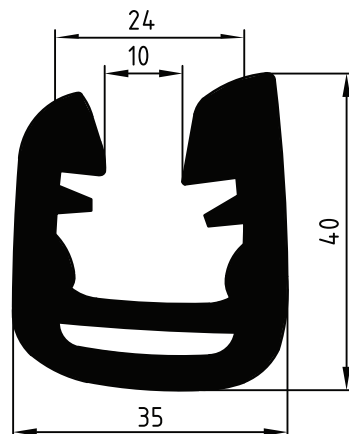
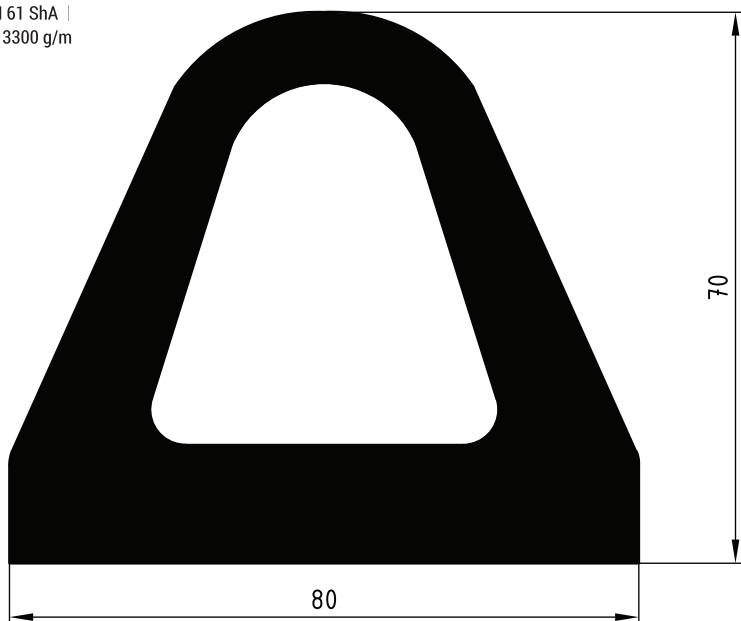
EPDM 61 ShA | masa 1050 g/m

**202102303**

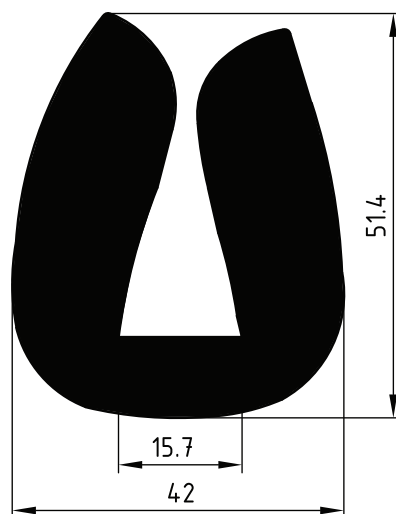
EPDM 61 ShA | masa 800 g/m

**TG9804128**

EPDM 61 ShA | masa 980 g/m

**028903017**EPDM 61 ShA |
masa 3300 g/m**TG9804127**

EPDM 61 ShA | masa 1800 g/m

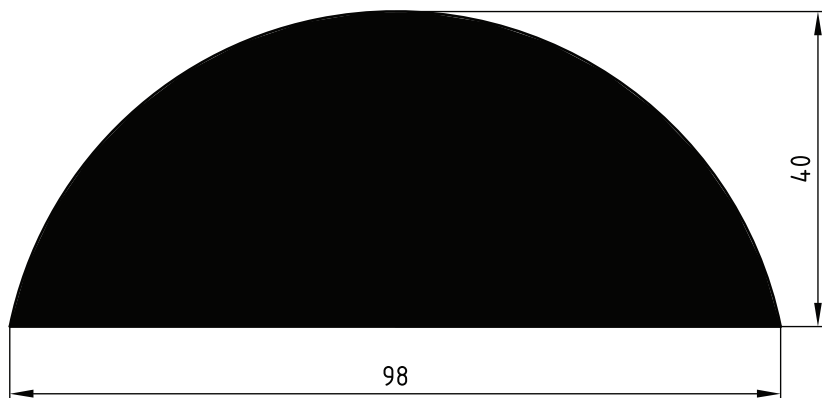


GUMENI PROFILI

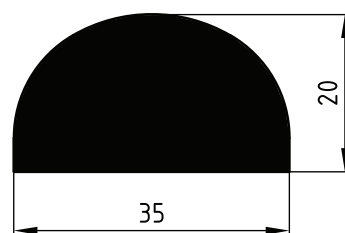
D-PROFILI

028701159

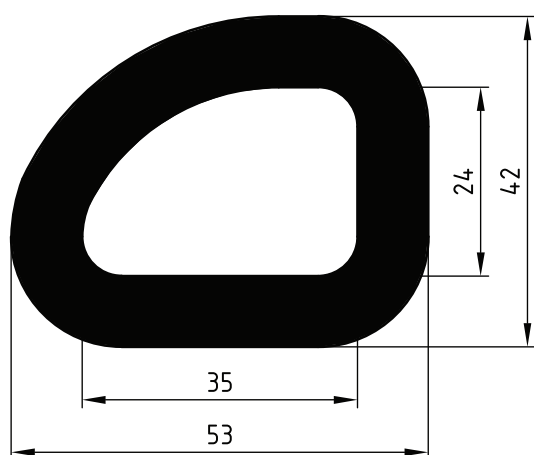
EPDM 61 ShA | masa 3670 g/m

**028402658**

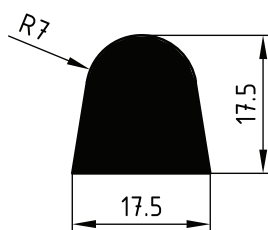
SILIKON 50 ShA | masa 675 g/m

**202185098**

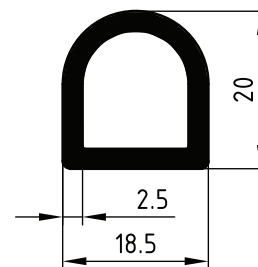
EPDM 61 ShA | masa 1460 g/m

**029201004**

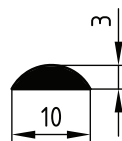
EPDM 61 ShA | masa 305 g/m

**028701104**

SILIKON 50 ShA | masa 175 g/m

**028101237**

EPDM 61 ShA | masa 30 g/m

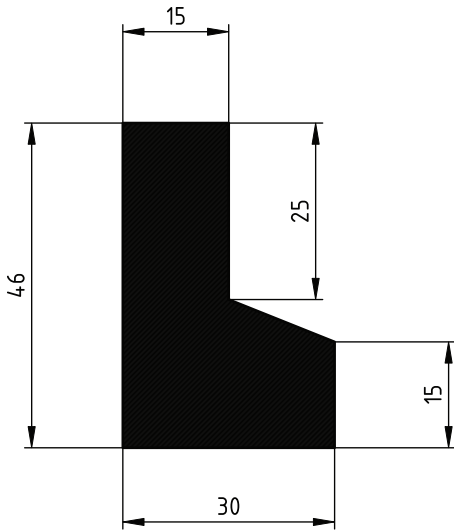


GUMENI PROFILI

L-PROFILI

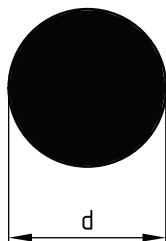
202185189

EPDM 61 Sha | masa 1344 g/m

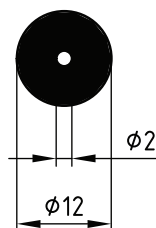


GUMENI PROFILI

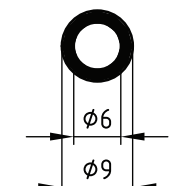
OKRUGLI PROFILI



028101316
EPDM 61 ShA | masa 150 g/m

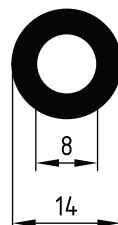


170901059
SILIKON 50 ShA | masa 45 g/m

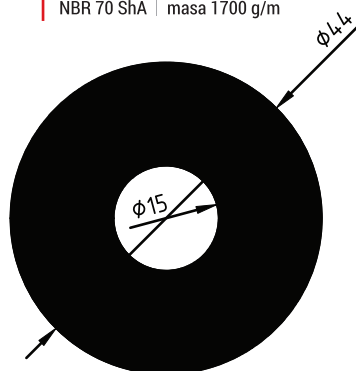


MATERIJAL	NBR / EPDM	SILIKON
d	masa (g/m)	masa (g/m)
3	9	8
4	16	15
5	25	24
6	35	34
7	48	46
8	63	60
9	80	76
10	98	94
11	119	114
12	141	136
13	166	159
14	192	185
15	221	212
16	251	241
17	284	272
18	318	305
19	354	340
20	393	377

170901159
Silikon 50 ShA | masa 125 g/m



02MŠ03025
NBR 70 ShA | masa 1700 g/m

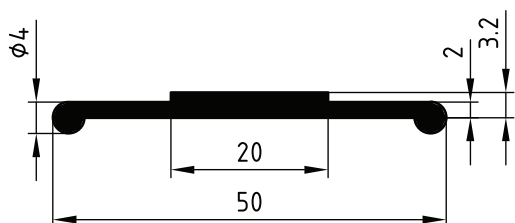


GUMENI PROFILI

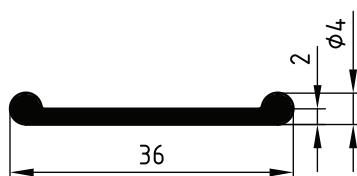
PODMETAČ

202185091

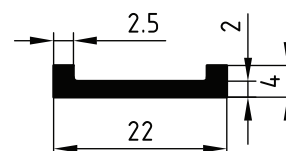
EPDM 61 ShA | masa 170 g/m

**TG8601176**

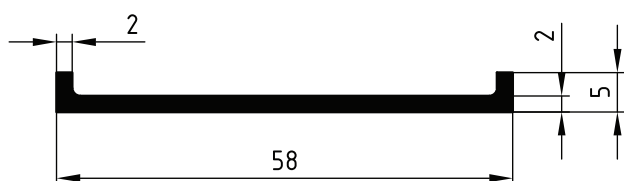
EPDM 43 ShA | masa 104 g/m

**029201001**

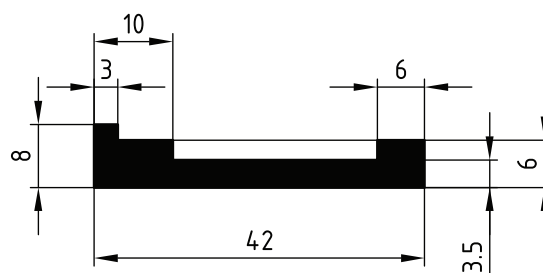
EPDM 61 ShA | masa 70 g/m

**202185167**

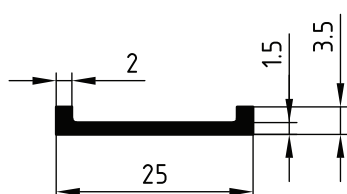
EPDM 61 ShA | masa 165 g/m

**208101309**

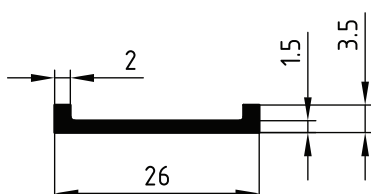
SILIKON 60 ShA | masa 230 g/m

**029201002**

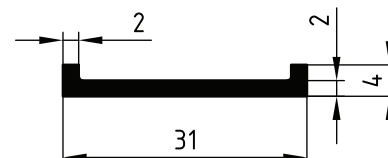
EPDM 61 ShA | masa 60 g/m

**208101300**

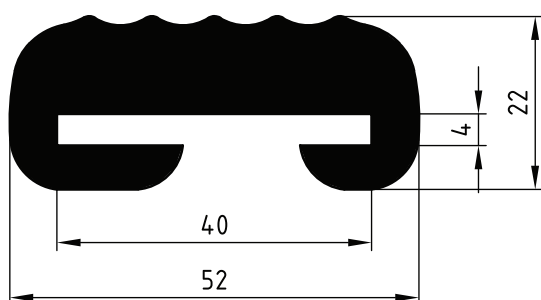
SILIKON 60 ShA | masa 56 g/m

**029201003**

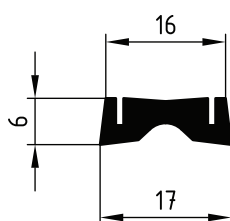
EPDM 61 ShA | masa 90 g/m

**028701160**

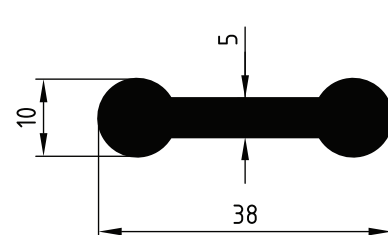
EPDM 61 ShA | masa 990 g/m

**202185181**

EPDM 75 ShA | masa 70 g/m

**028101057**

EPDM 43 ShA | masa 310 g/m

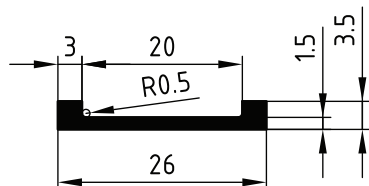


GUMENI PROFILI

PODMETAČ

029201012

EPDM 61 ShA | masa 70 g/m

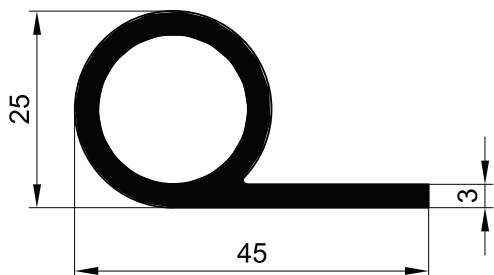


GUMENI PROFILI

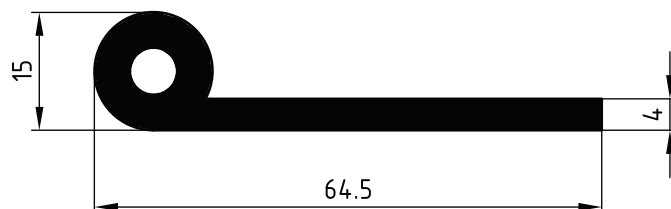
P-PROFILI

020202122

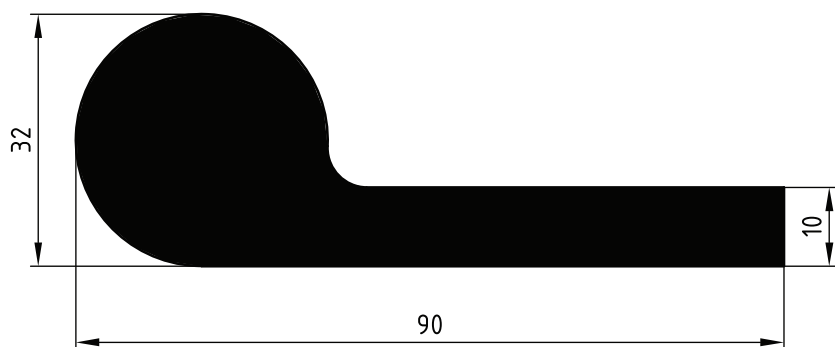
EPDM 61 ShA | masa 410 g/m

**028701135**

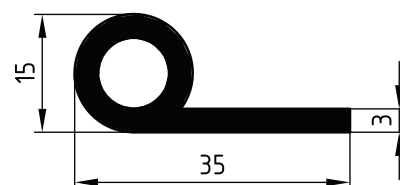
EPDM 61 ShA | masa 360 g/m

**028701138**

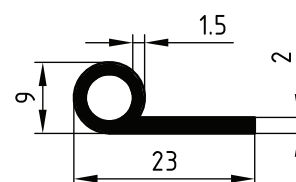
EPDM 61 ShA | masa 1800 g/m

**028701074**

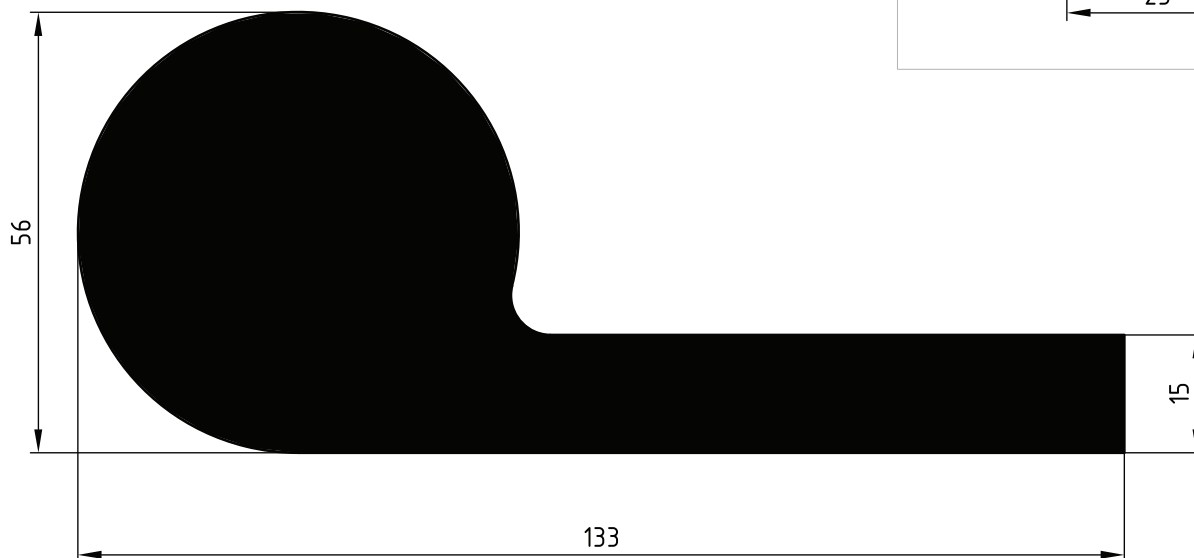
EPDM 61 ShA | masa 230 g/m

**028701175**

EPDM 61 ShA | masa 77 g/m

**208702346**

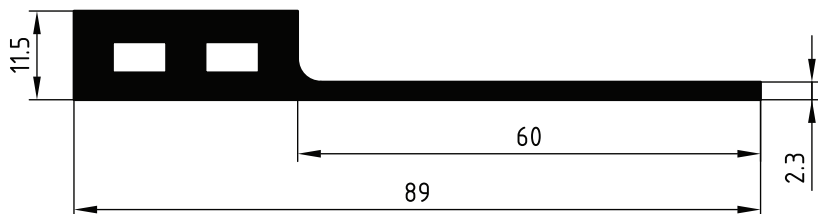
EPDM 43 ShA | masa 4800 g/m



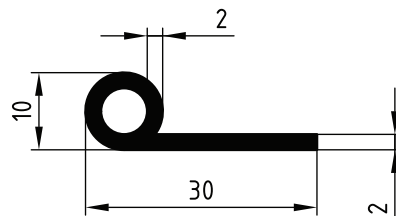
GUMENI PROFILI

P-PROFILI**202185174**

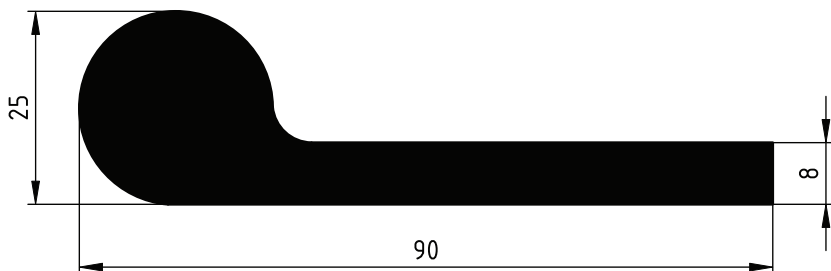
EPDM 61 ShA | masa 540 g/m

**028101340**

EPDM 61 ShA | masa 118 g/m

**02G401003**

EPDM 61 ShA | masa 1340 g/m

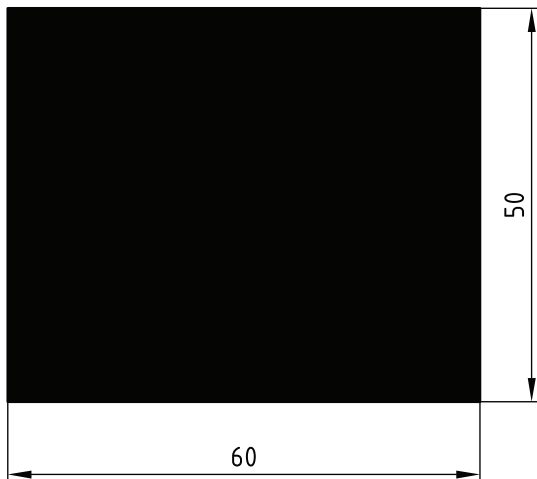


GUMENI PROFILI

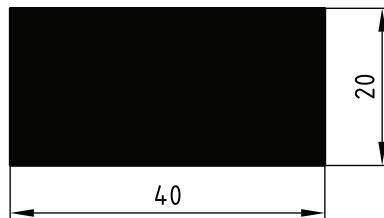
PRAVOKUTNI PROFILI

028501079

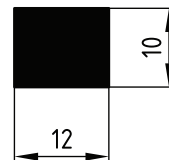
EPDM 61 ShA | masa 3750 g/m

**028501075**

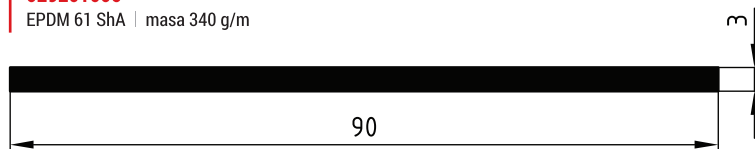
SILIKON 50 ShA | masa 960 g/m

**028101269**

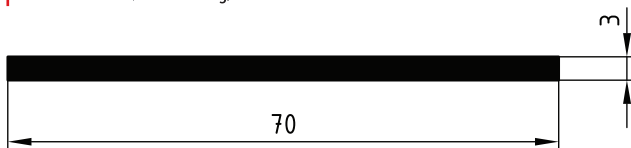
EPDM 61 ShA | masa 150 g/m

**029201006**

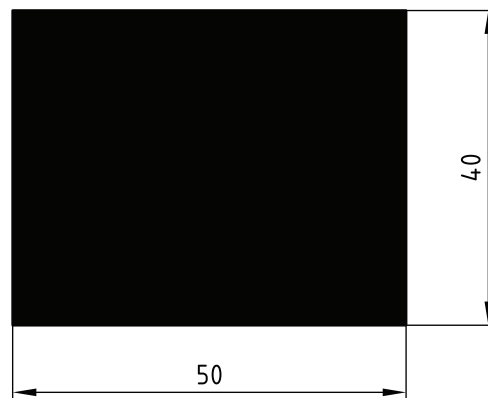
EPDM 61 ShA | masa 340 g/m

**029201005**

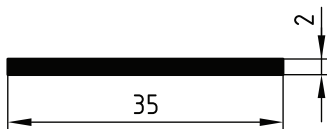
EPDM 61 ShA | masa 265 g/m

**020202066**

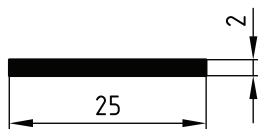
EPDM 75 ShA | masa 2500 g/m

**028903003**

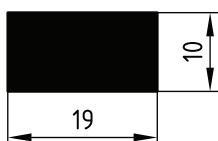
SILIKON 50 ShA | masa 84 g/m

**020202040**

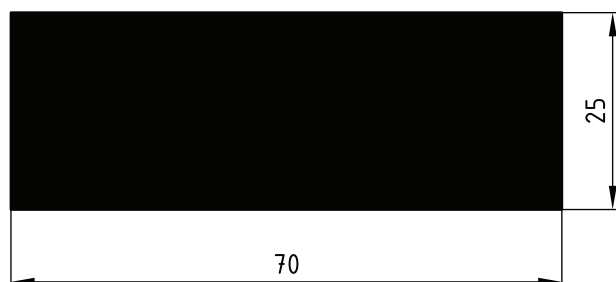
SILIKON 50 ShA | masa 60 g/m

**202107002**

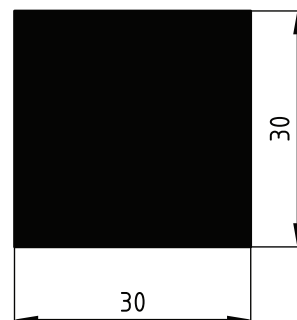
SILIKON 50 ShA | masa 230 g/m

**020202045**

EPDM 43 ShA | masa 2200 g/m

**028501086**

EPDM 61 ShA | masa 1125 g/m

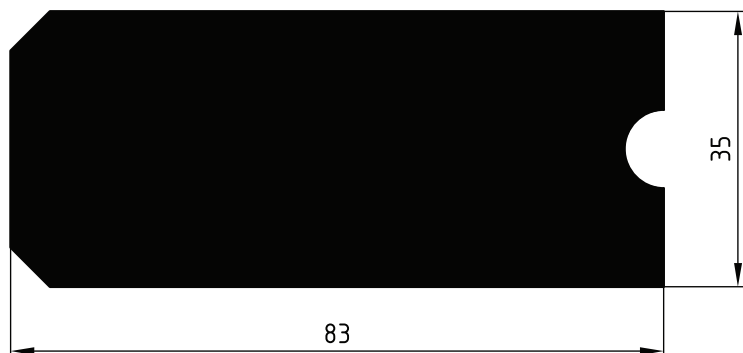


GUMENI PROFILI

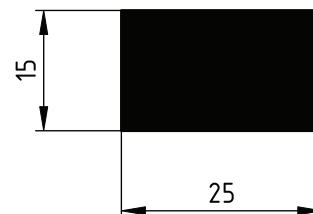
PRAVOKUTNI PROFILI

028902008

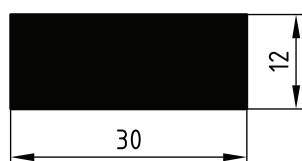
EPDM 61 ShA | masa 3550 g/m

**202107020**

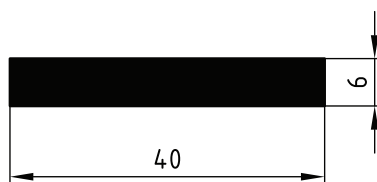
Silikon 50 ShA | 450 g/m

**028101270**

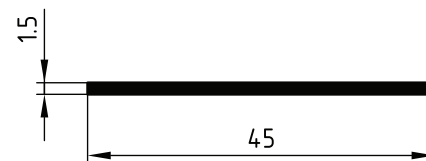
EPDM 61 ShA | masa 450 g/m

**028201023**

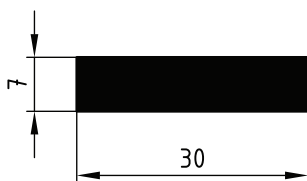
EPDM 61 ShA | masa 310 g/m

**202193507**

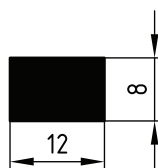
Silikon 60 ShA | 81 g/m

**028201027**

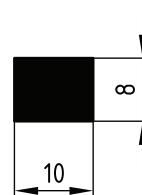
EPDM 61 ShA | 262 g/m

**202107001**

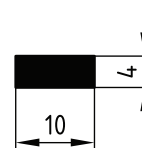
SILIKON 50 ShA | masa 115 g/m

**028101164**

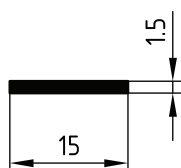
EPDM 61 ShA | masa 100 g/m

**028501072**

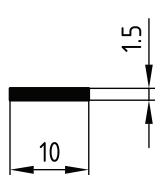
EPDM 61 ShA | masa 50 g/m

**028402656**

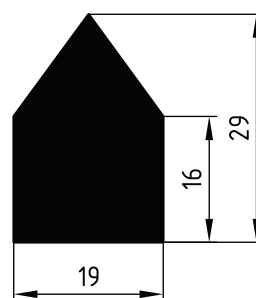
SILIKON 50 ShA | masa 28 g/m

**028101259**

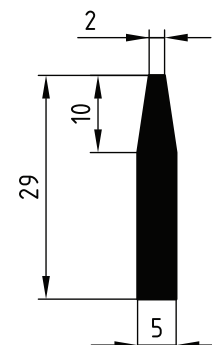
EPDM 61 ShA | masa 20 g/m

**028101122**

EPDM 43 ShA | masa 535 g/m

**028601054**

EPDM 61 ShA | 150 g/m

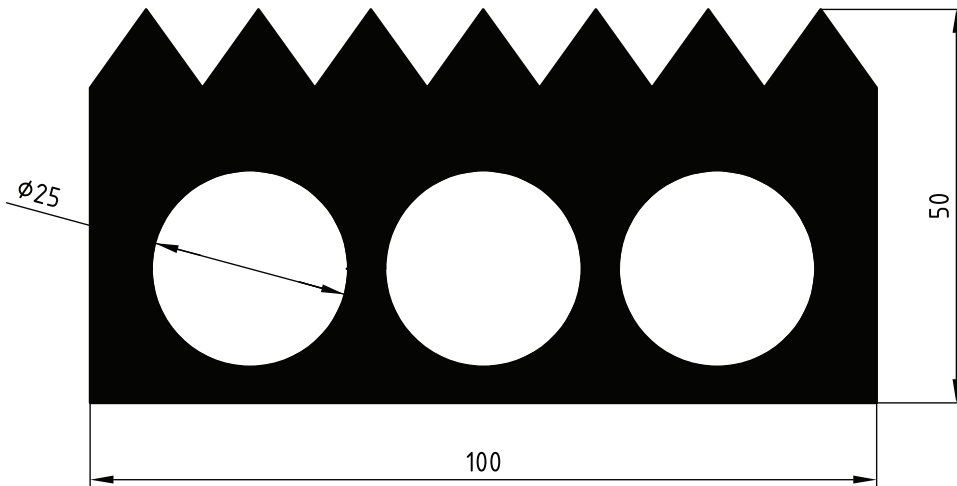


GUMENI PROFILI

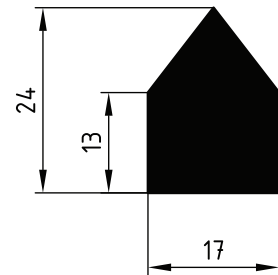
PRAVOKUTNI PROFILI

028700031

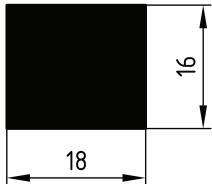
EPDM 61 ShA | masa 3800 g/m

**020201028**

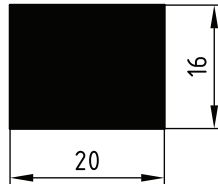
EPDM 61 ShA | masa 360 g/m

**02G482003**

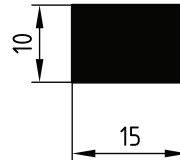
Silikon | masa 350 g/m

**02G482004**

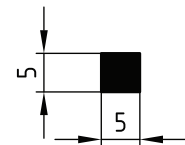
Silikon | masa 390 g/m

**02G487006**

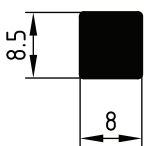
NBR 80 ShA | masa 195 g/m

**028502033**

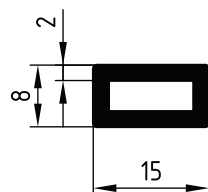
EPDM 61 ShA | masa 32 g/m

**028502034**

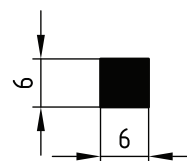
EPDM 61 ShA | masa 85 g/m

**028502035**

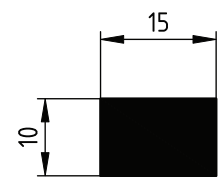
EPDM 61 ShA | masa 95 g/m

**02G482005**

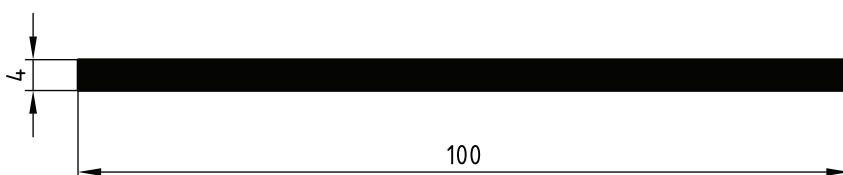
Silikon 60 ShA | masa 45 g/m

**02G486008**

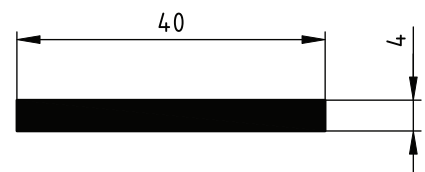
EPDM 61 ShA | masa 195 g/m

**02G483025**

NBR 70 ShA | masa 500 g/m

**02G484017**

EPDM 61 ShA | masa 215 g/m

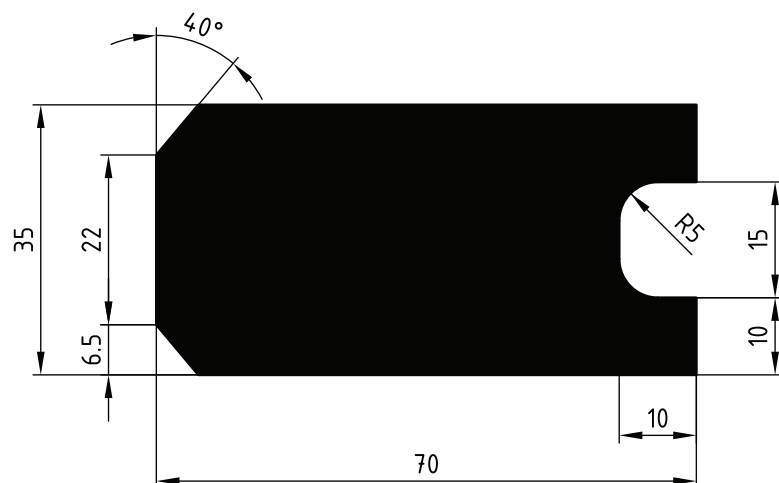


GUMENI PROFILI

PRAVOKUTNI PROFILI

02G489001

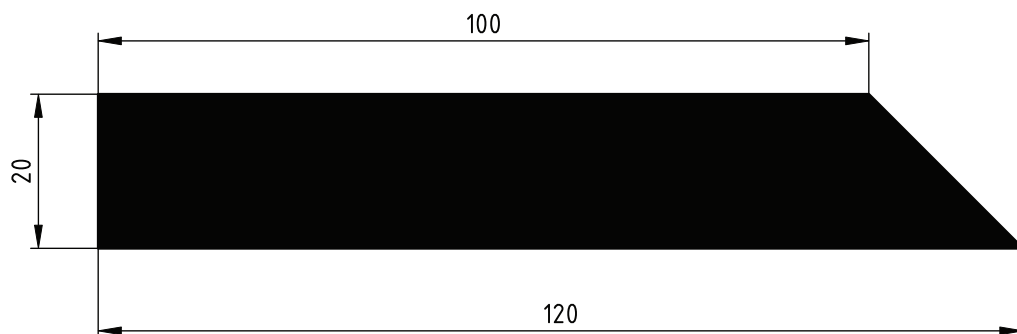
EPDM 43 ShA | masa 2850 g/m

**028701075**

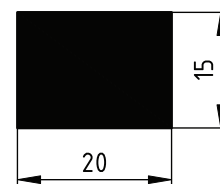
EPDM | masa 195 g/m

**02G484020**

NBR 70 ShA | masa 2800 g/m

**02MP01013**

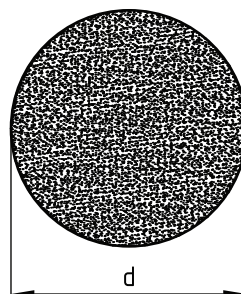
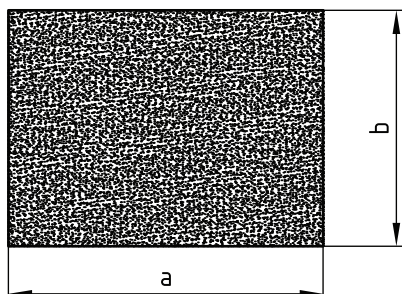
FVMQ 65 ShA | masa 460 g/m



GUMENI PROFILI

PJENASTI PROFILI

EPDM POR-304/F-50 - Sh 00 55
NBR/SBR - 0,40-0,75 g/cm³



PRAVOKUTNI PJENASTI PROFILI

tip	a (mm)	b (mm)	masa (g/m)
PROFILI BEZ LJEPILO	5	20	15
	5	25	19
	5	40	30
	10	20	30
	10	30	45
	15	20	45
	20	20	60
	20	30	90
	20	40	120
	25	30	113
SAMOLJEPIVI PROFILI	3	10	5
	3	15	7
	3	20	9
	5	15	11
	5	20	15
	5	40	30
	5	50	38
	10	10	15
	10	15	23
	10	20	30
	10	30	45
	10	40	60

OKRUGLI PJENASTI PROFILI

d (mm)	masa (g/m)
6	4
8	8
10	12

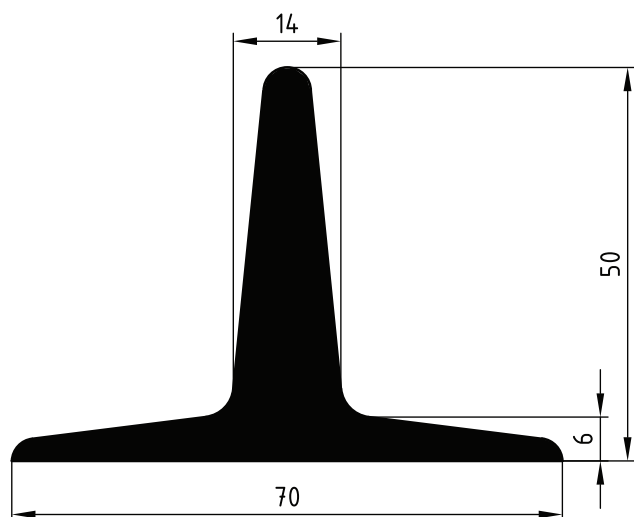
* U tabeli su standardne dimenzije pjenaštih profila. Ostale dimenzije dostupne na upit.

GUMENI PROFILI

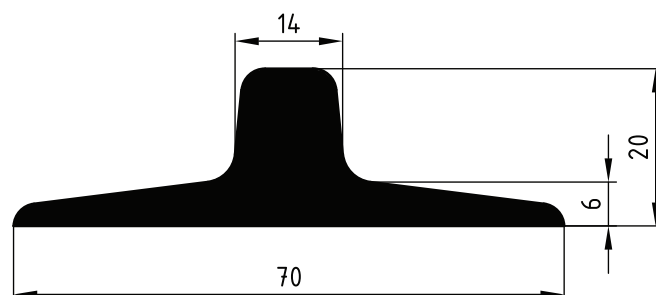
T-PROFILI

020202067

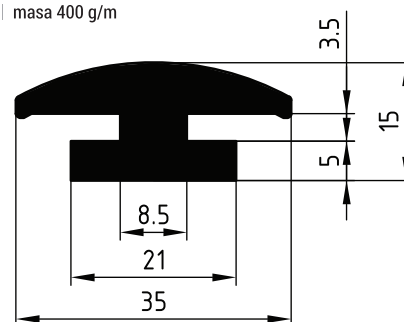
EPDM 61 ShA | masa 950 g/m

**020202068**

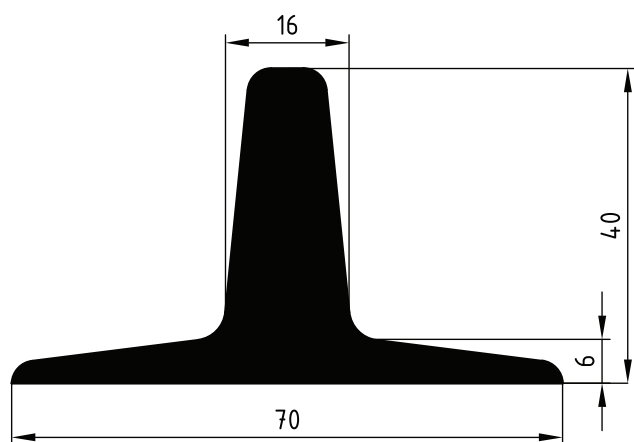
EPDM 61 ShA | masa 630 g/m

**028502028**

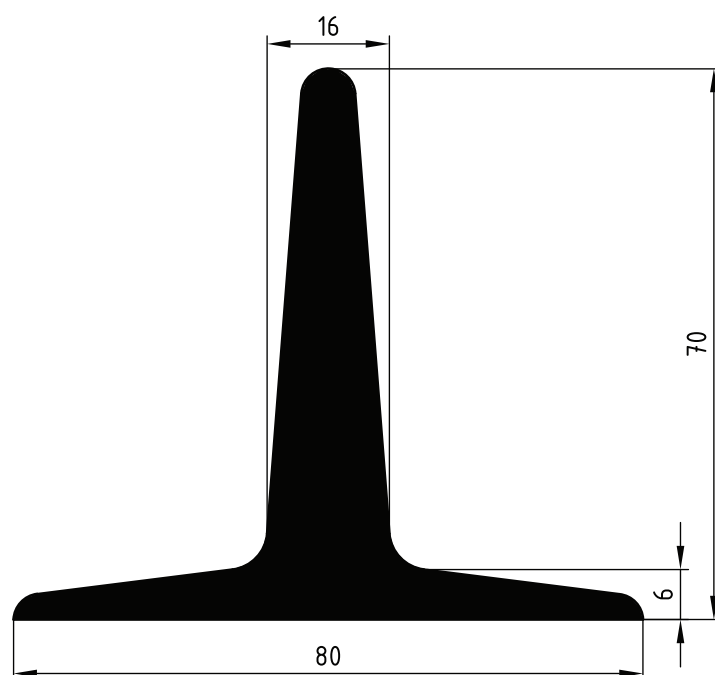
EPDM 61 ShA | masa 400 g/m

**020202108**

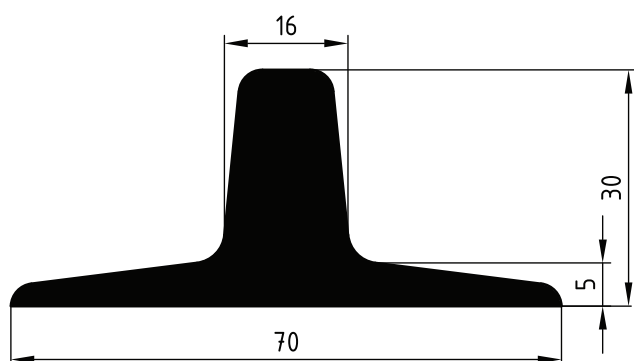
EPDM 61 ShA | masa 950 g/m

**020202106**

EPDM 61 ShA | masa 1420 g/m

**020202102**

EPDM 61 ShA | masa 820 g/m

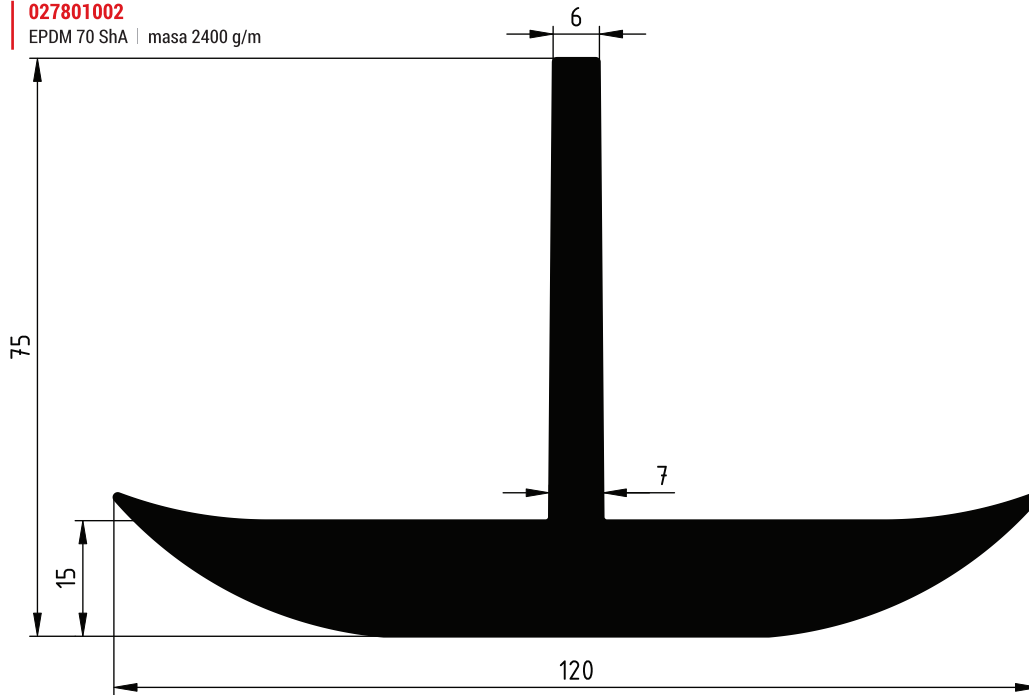


GUMENI PROFILI

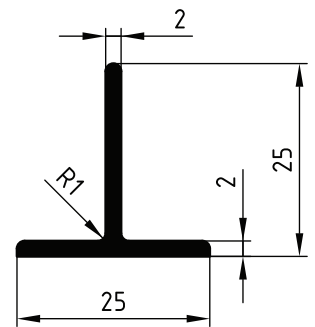
T-PROFILI

027801002

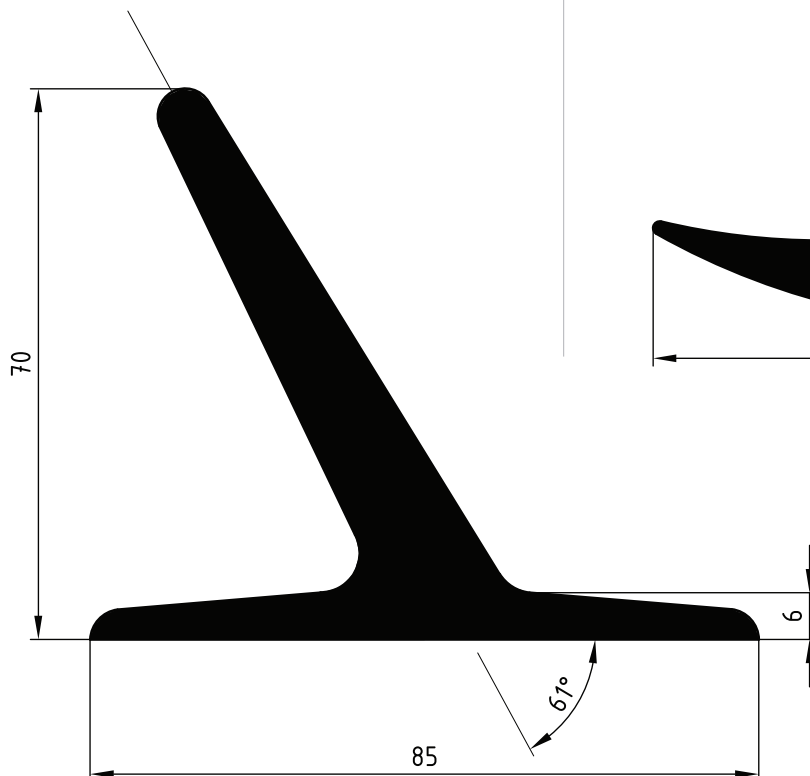
EPDM 70 ShA | masa 2400 g/m

**02G481011**

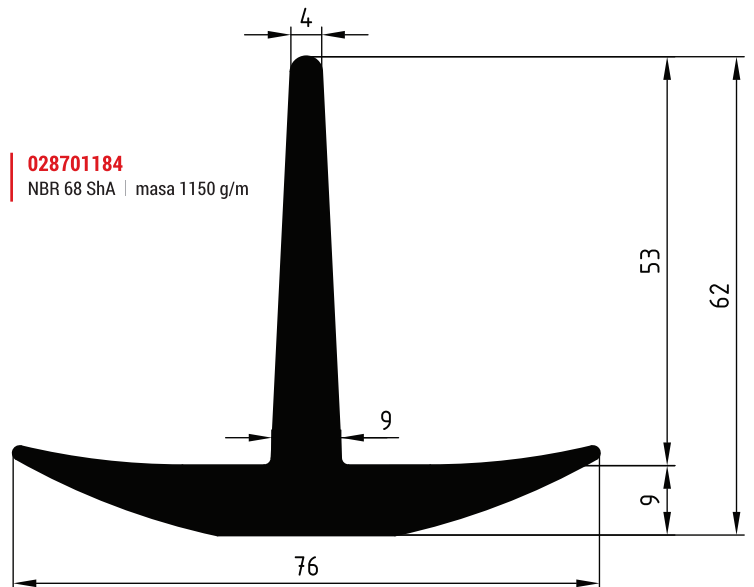
EPDM 61 ShA | masa 125 g/m

**020202130**

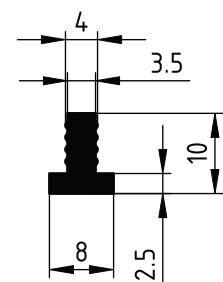
EPDM 61 ShA | masa 1500 g/m

**028701184**

NBR 68 ShA | masa 1150 g/m

**02G481006**

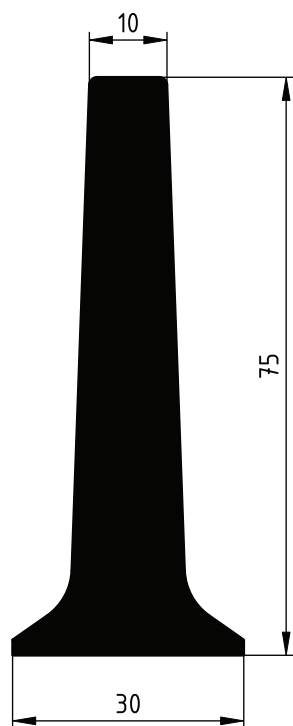
Silikon 61 ShA | masa 61 g/m



GUMENI PROFILI

T-PROFILI**PT0601011**

SBR 70 ShA | masa 1350 g/m

**PT0601011**

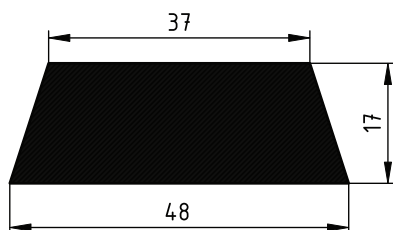
SBR 70 ShA | masa 1350 g/m

GUMENI PROFILI

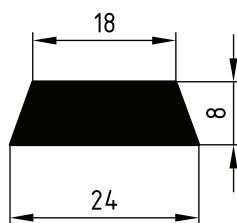
TRAPEZNI PROFILI

020202062

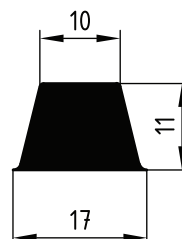
SBR 70 ShA | masa 940 g/m

**020202074**

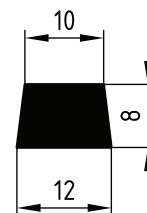
EPDM 61 ShA | masa 220 g/m

**020202110**

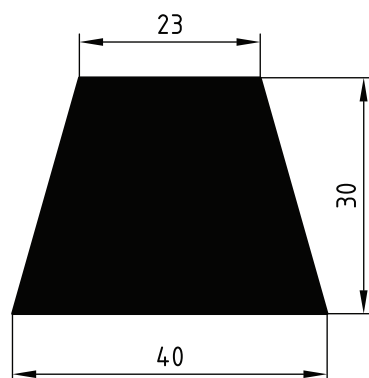
EPDM 61 ShA | masa 175 g/m

**028902017**

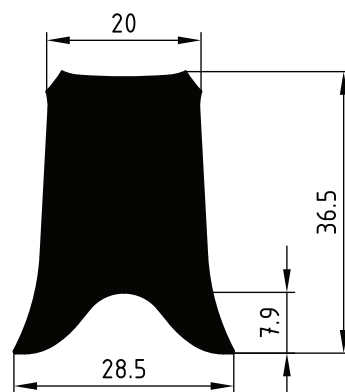
EPDM 43 ShA | masa 110 g/m

**028701134**

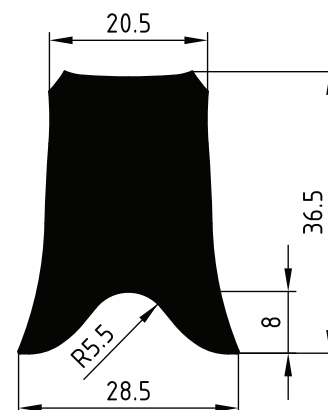
SILIKON 50 ShA | masa 1100 g/m

**020201026**

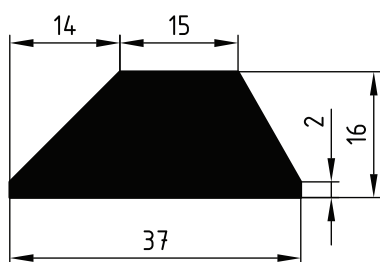
EPDM 61 ShA | masa 850 g/m

**020202153**

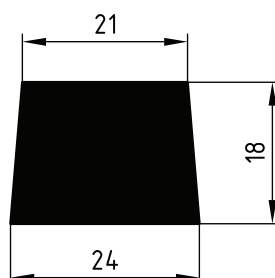
Stone 70 ShA | masa 850 g/m

**028701113**

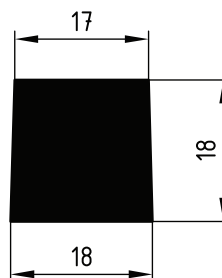
EPDM 61 ShA | masa 550 g/m

**028501090**

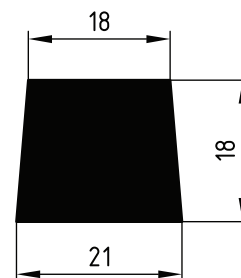
EPDM 75 ShA | masa 510 g/m

**028501091**

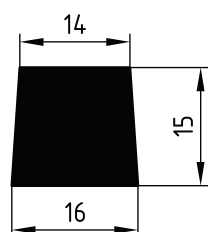
EPDM 75 ShA | masa 400 g/m

**028501092**

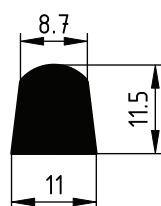
EPDM 75 ShA | masa 440 g/m

**028501093**

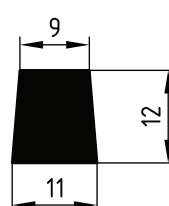
EPDM 75 ShA | masa 290 g/m

**PX0203005**

EPDM 71 ShA | masa 130 g/m

**02G487013**

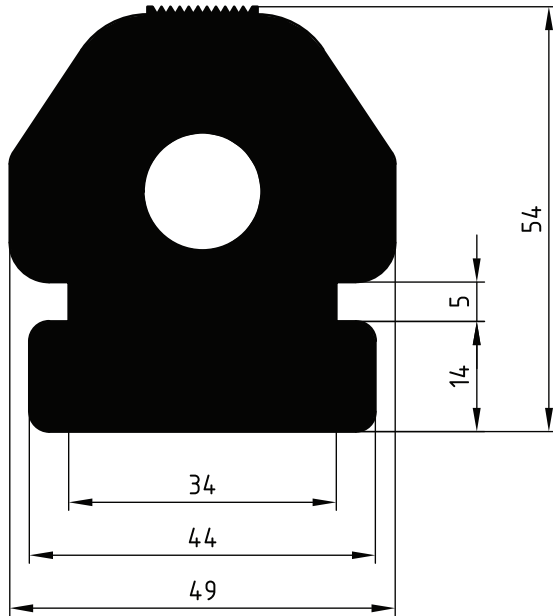
EPDM 61 ShA | masa 150 g/m



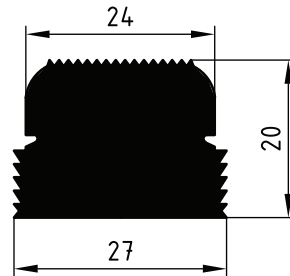
GUMENI PROFILI
ULOŽAK

TG8601417

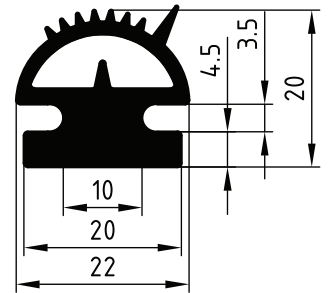
EPDM 61 ShA | masa 2550 g/m

**028501049**

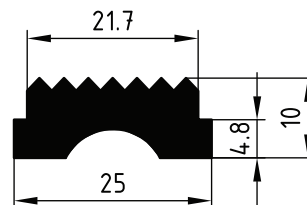
SILIKON 50 ShA | masa 570 g/m

**028101216**

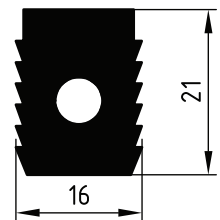
SILIKON 60 ShA | masa 280 g/m

**020202057**

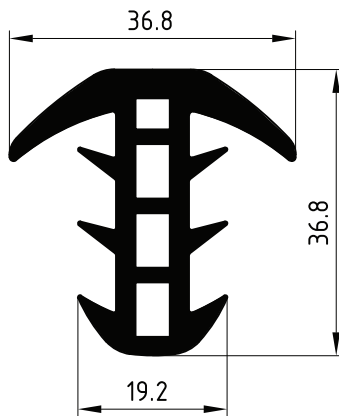
EPDM 61 ShA | masa 240 g/m

**028701178**

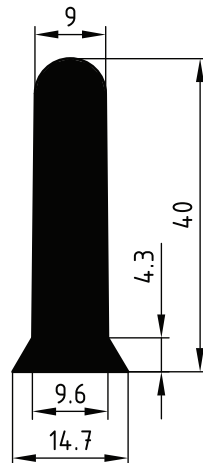
EPDM 61 ShA | masa 335 g/m

**028101315**

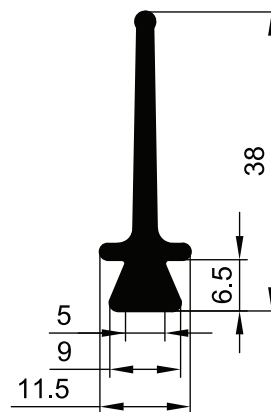
EPDM 71 ShA | masa 470 g/m

**020202054**

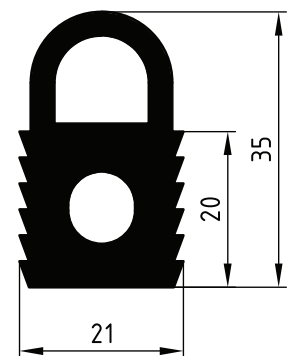
SILIKON 50 ShA | masa 450 g/m

**020201018**

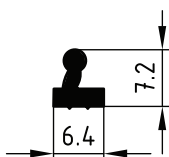
EPDM 61 ShA | masa 180 g/m

**TG8801064**

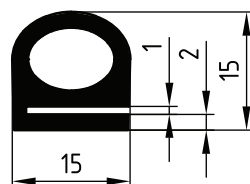
EPDM 61 ShA | masa 560 g/m

**028501050**

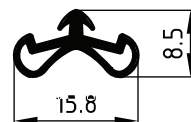
EPDM 61 ShA | masa 30 g/m

**028402657**

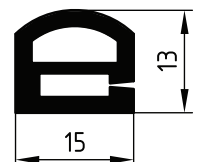
SILIKON 50 ShA | masa 145 g/m

**028101112**

EPDM 61 ShA | masa 50 g/m

**028501055**

EPDM 61 ShA | masa 135 g/m

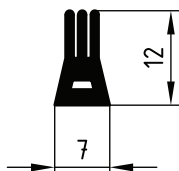


GUMENI PROFILI

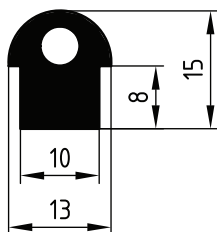
ULOŽAK

028101239

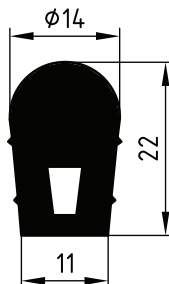
EPDM 61 ShA | masa 30 g/m

**028903002**

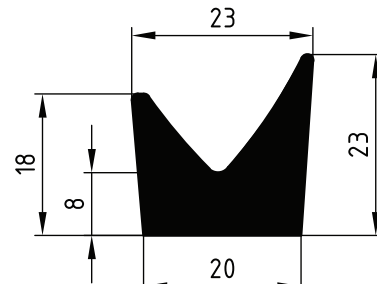
EPDM 61 ShA | masa 170 g/m

**028601013**

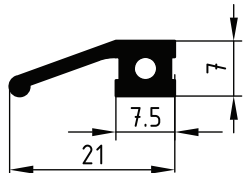
EPDM 61 ShA | masa 300 g/m

**208601277**

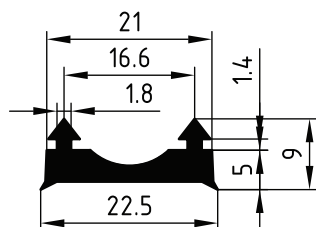
SILIKON 50 ShA | masa 360 g/m

**028701177**

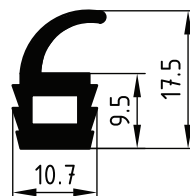
EPDM 61 ShA | masa 83 g/m

**028502021**

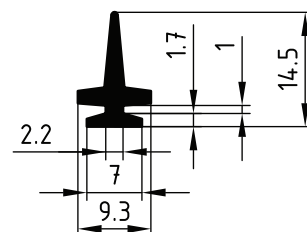
EPDM 61 ShA | masa 110 g/m

**028402660**

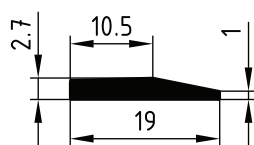
SILIKON 50 ShA | masa 110 g/m

**202185102**

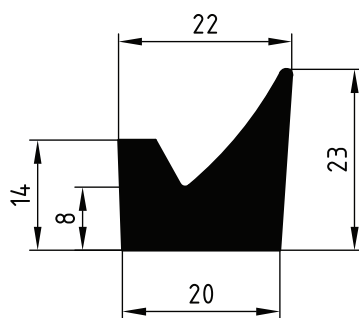
SILIKON 50 ShA | masa 55 g/m

**020202103**

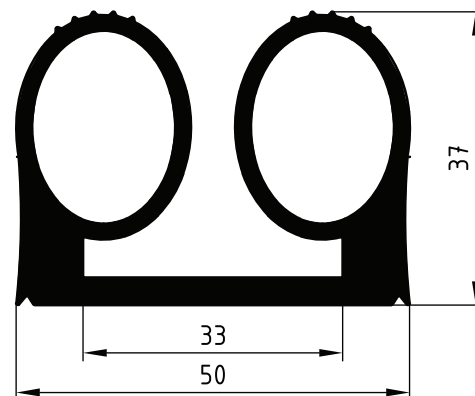
EPDM 61 ShA | masa 55 g/m

**208601276**

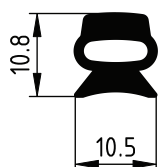
SILIKON 50 ShA | masa 350 g/m

**028502012**

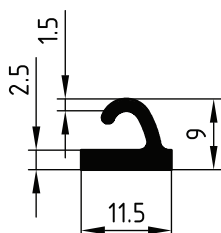
EPDM 61 ShA | masa 750 g/m

**02G482010**

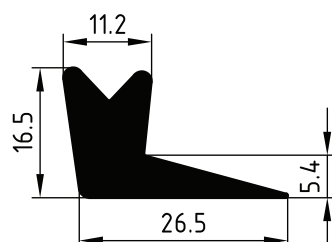
EPDM 61 ShA | masa 85 g/m

**028701176**

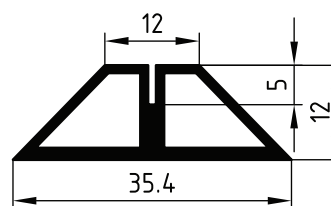
EPDM 61 ShA | masa 56 g/m

**209886008**

SILIKON 50 ShA | masa 230 g/m

**028101219**

EPDM 61 ShA | masa 145 g/m

**028701100**

SILIKON 71 ShA | masa 74 g/m

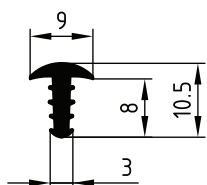


GUMENI PROFILI

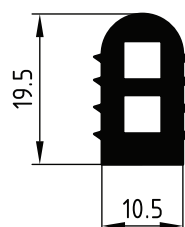
ULOŽAK

028902009

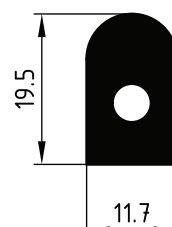
EPDM 61 ShA | masa 40 g/m

**028701077**

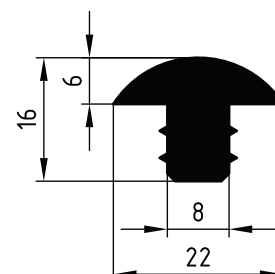
EPDM 61 ShA | masa 184 g/m

**028101333**

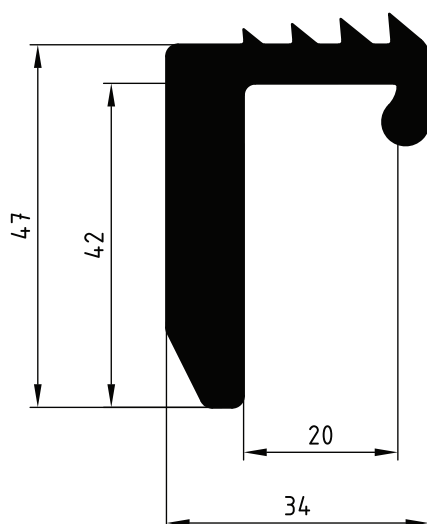
NBR 68 ShA | masa 220 g/m

**020201025**

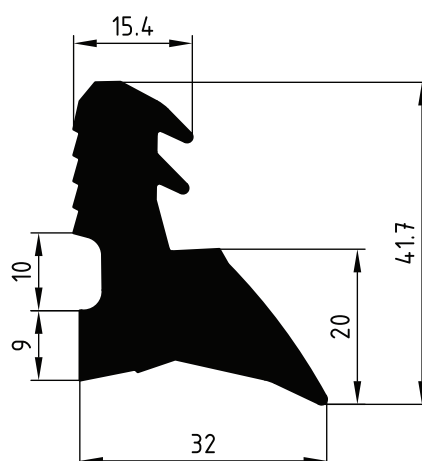
EPDM 61 ShA | masa 220 g/m

**020201027**

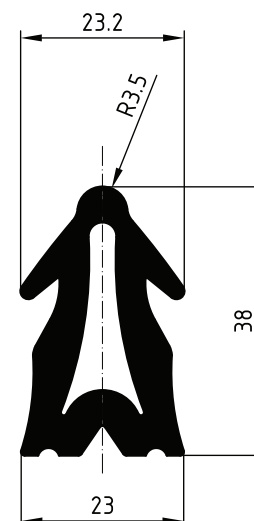
EPDM 43 ShA | masa 720 g/m

**028201028**

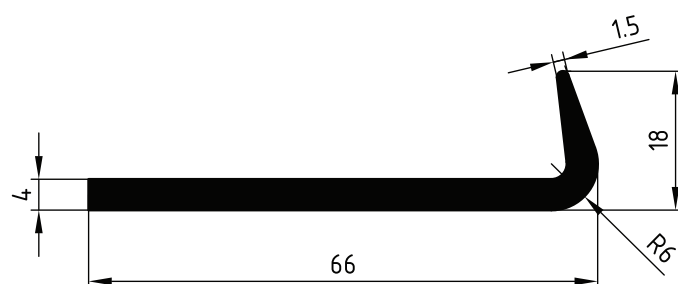
EPDM 61 ShA | masa 800 g/m

**02G481004**

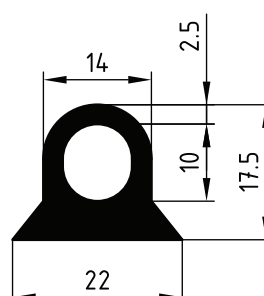
CR 60 ShA | masa 333 g/m

**020201031**

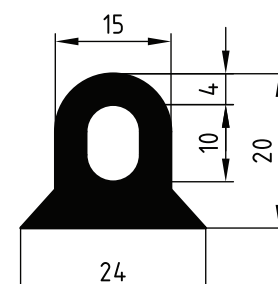
NEOPREN 60 ShA | masa 400 g/m

**02G484008**

EPDM 61 ShA | masa 210 g/m

**02G484009**

EPDM 61 ShA | masa 288 g/m

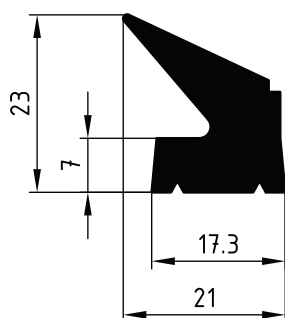


GUMENI PROFILI

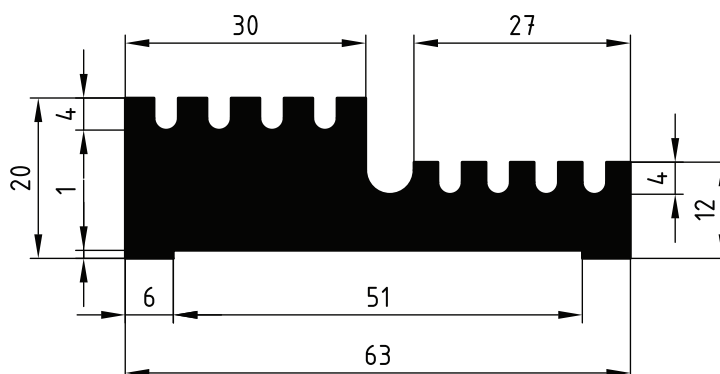
ULOŽAK

02G479001

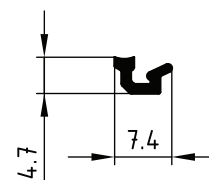
Silikon 70 ShA crveni | masa 300 g/m

**028701185**

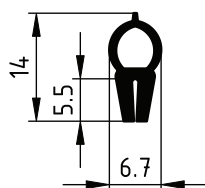
Silikon Elastosil crni R401/60 | masa 960 g/m

**02G484001**

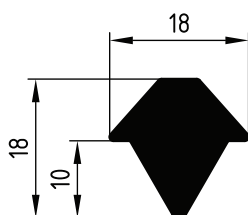
EPDM 61 ShA | masa 20 g/m

**029201014**

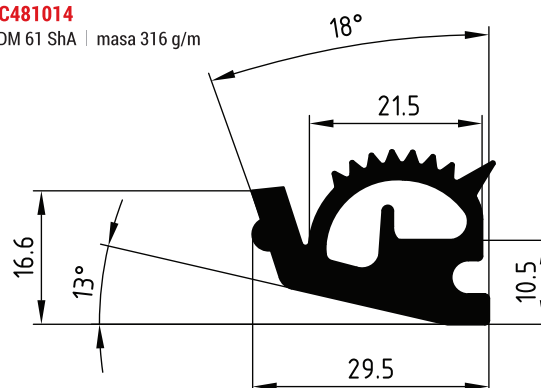
EPDM 61 ShA | masa 50 g/m

**02G491001**

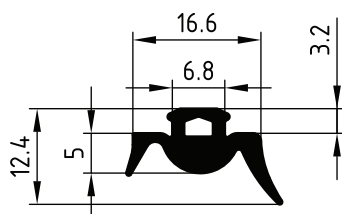
EPDM 43 ShA | masa 215 g/m

**02C481014**

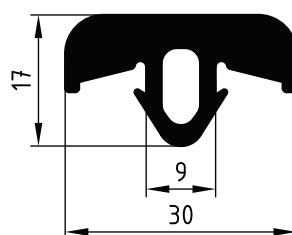
EPDM 61 ShA | masa 316 g/m

**028502040**

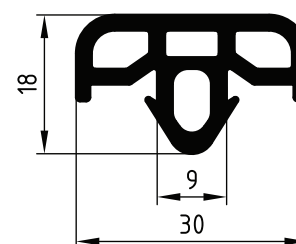
EPDM 61 ShA | masa 100 g/m

**02G484015**

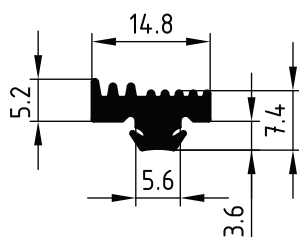
EPDM 61 ShA | masa 340 g/m

**02G484016**

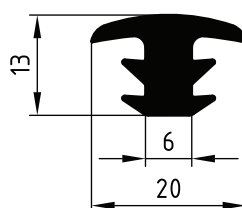
EPDM 61 ShA | masa 275 g/m

**02G487015**

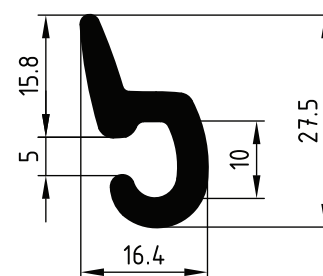
EPDM 61 ShA | masa 90 g/m

**028501083**

EPDM 61 ShA | masa 162 g/m

**02G487020**

NBR 70 ShA | masa 220 g/m

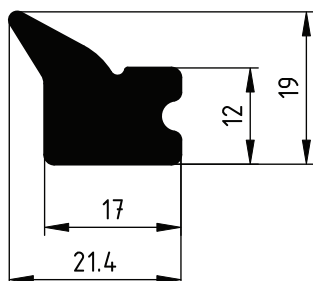


GUMENI PROFILI

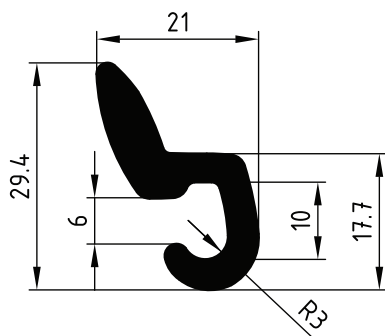
ULOŽAK

02G479002

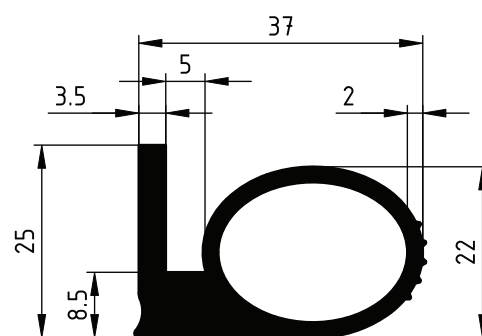
EPDM 61 ShA | masa 310 g/m

**02G487009**

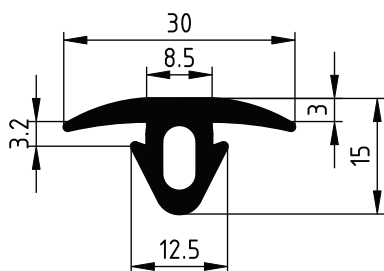
NBR 70 ShA | masa 300 g/m

**G4MŠ01003**

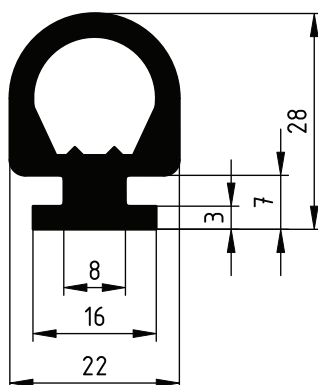
EPDM 61 ShA | masa 400 g/m

**028301009**

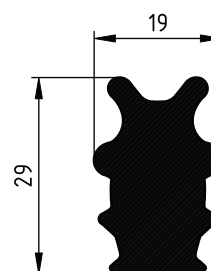
EPDM 61 ShA | masa 180 g/m

**028501080**

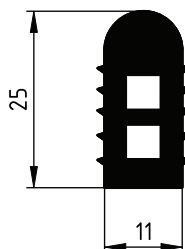
EPDM 61 ShA | masa 380 g/m

**028701189**

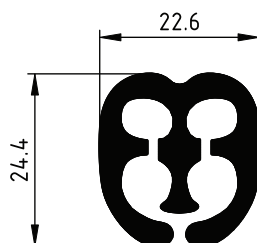
EPDM 61 ShA | masa 460 g/m

**02BG01004**

EPDM 61 ShA | masa 304 g/m

**028201044**

EPDM 61 ShA | masa 378 g/m

**02G484026**

EPDM 61 ShA | masa 345 g/m

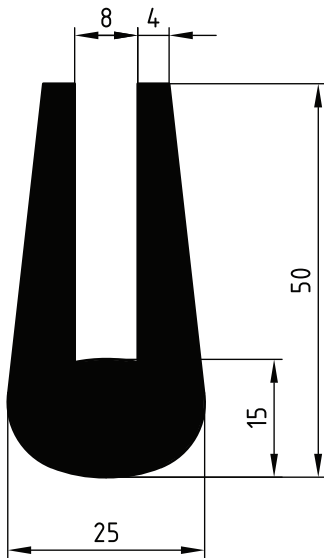


GUMENI PROFILI

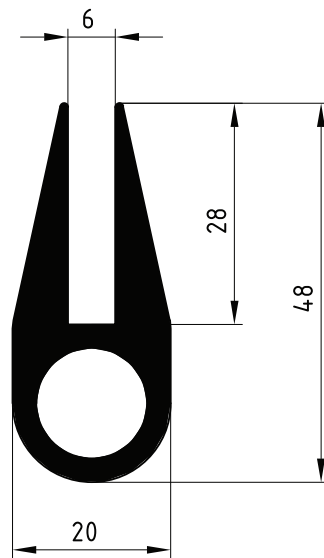
U-PROFILI

020202055

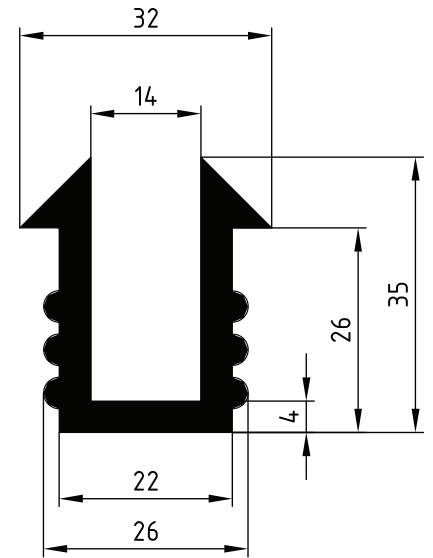
EPDM 61 ShA | masa 930 g/m

**202185109**

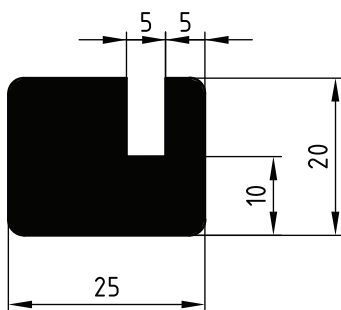
NBR 80 ShA | masa 800 g/m

**202185145**

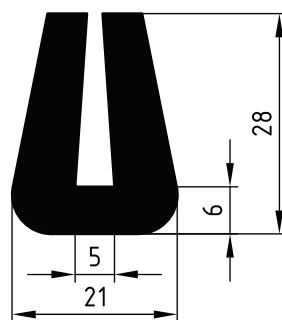
EPDM 61 ShA | masa 480 g/m

**229101218**

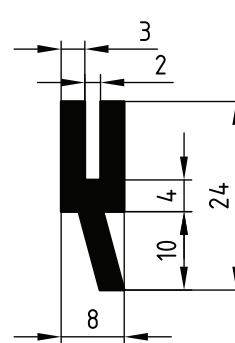
EPDM 61 ShA | masa 560 g/m

**028701156**

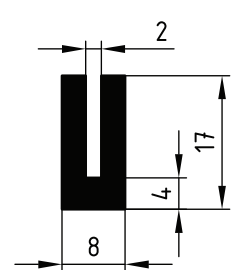
EPDM 61 ShA | masa 500 g/m

**028902014**

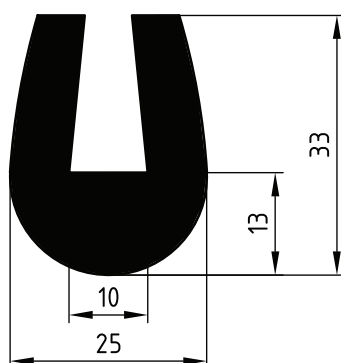
NBR 68 ShA | masa 155 g/m

**202102228**

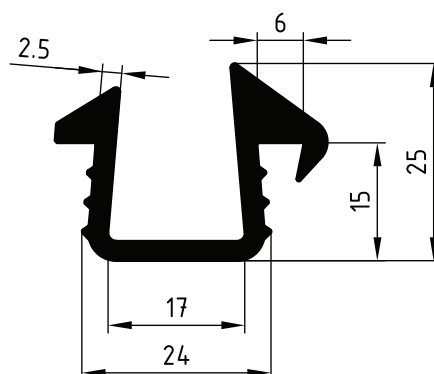
EPDM 71 ShA | masa 140 g/m

**202185166**

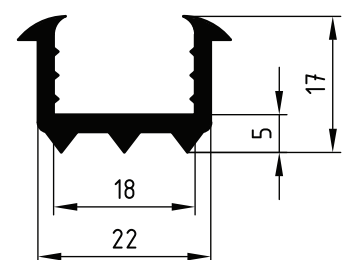
EPDM 61 ShA | masa 680 g/m

**028701179**

EPDM 61 ShA | masa 300 g/m

**028701121**

EPDM 61 ShA | masa 150 g/m

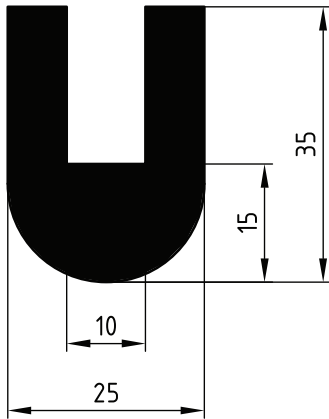


GUMENI PROFILI

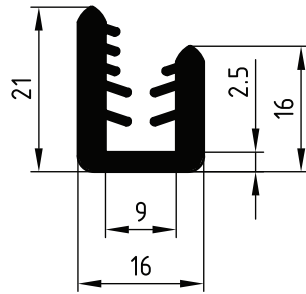
U-PROFILI

202185149

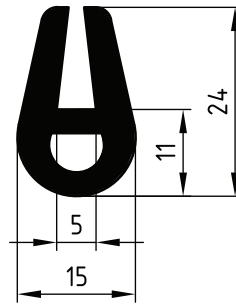
EPDM 61 ShA | masa 760 g/m

**028101263**

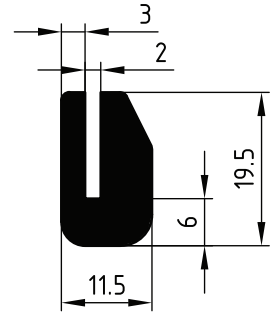
EPDM 71 ShA | masa 205 g/m

**020202056**

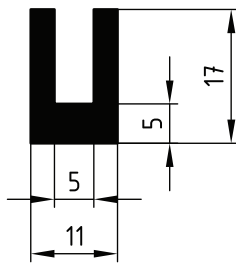
Silikon 50 ShA | masa 250 g/m

**028101283**

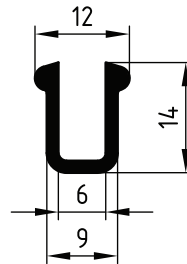
EPDM 61 ShA | masa 225 g/m

**028101222**

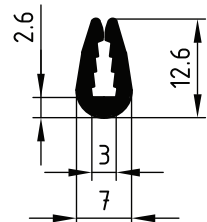
NBR 60 ShA | masa 160 g/m

**028101025**

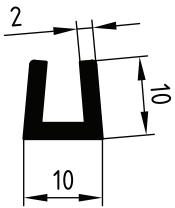
EPDM 61 ShA | masa 70 g/m

**202185114**

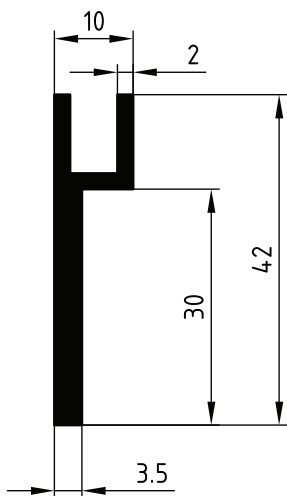
EPDM 61 ShA | masa 60 g/m

**202185127**

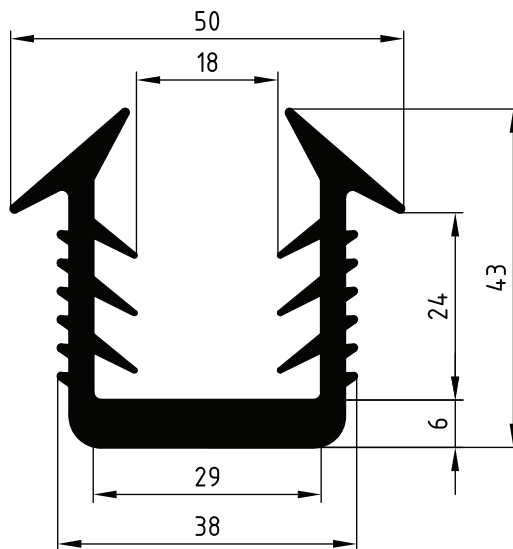
EPDM 61 ShA | masa 65 g/m

**202185139**

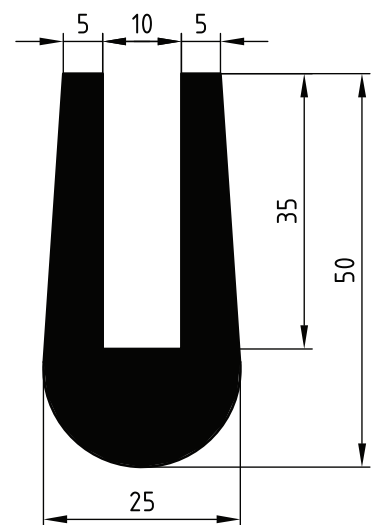
EPDM 61 ShA | masa 205 g/m

**029201009**

EPDM 61 ShA | masa 660 g/m

**020202135**

EPDM 61 ShA | masa 950 g/m

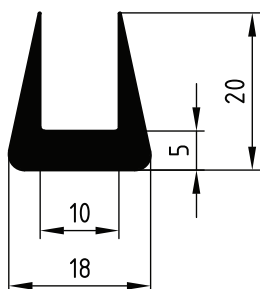


GUMENI PROFILI

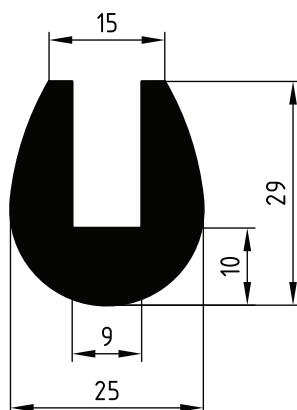
U-PROFILI

028101328

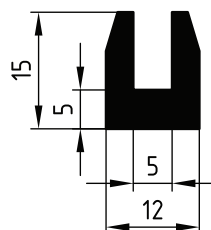
EPDM 61 ShA | masa 180 g/m

**028101325**

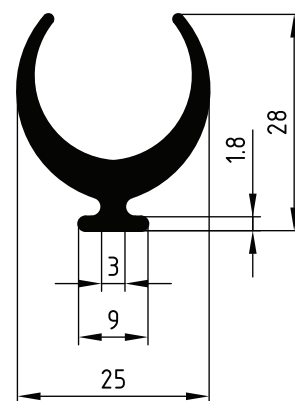
EPDM 61 ShA | masa 540 g/m

**020202137**

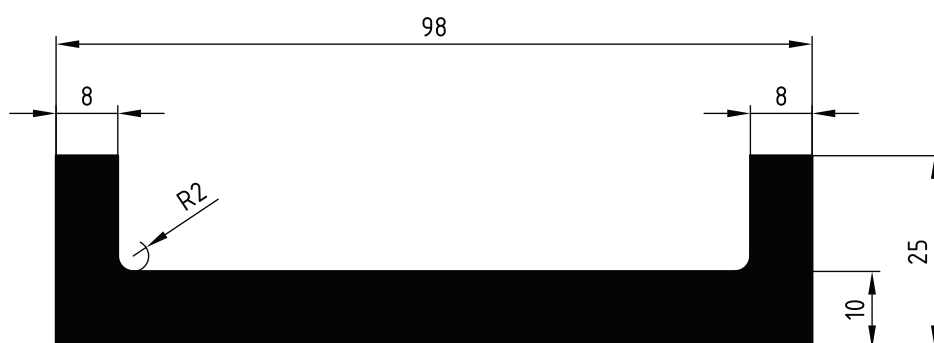
EPDM 61 ShA | masa 140 g/m

**028101300**

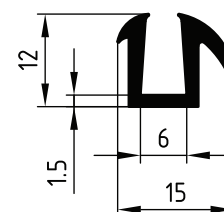
EPDM 61 ShA | masa 240 g/m

**02G481010**

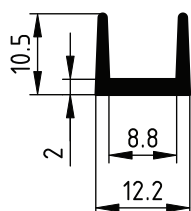
EPDM 61 ShA | masa 1600 g/m

**028101288**

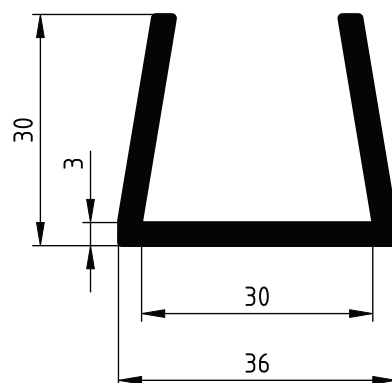
EPDM 61 ShA | masa 80 g/m

**029201015**

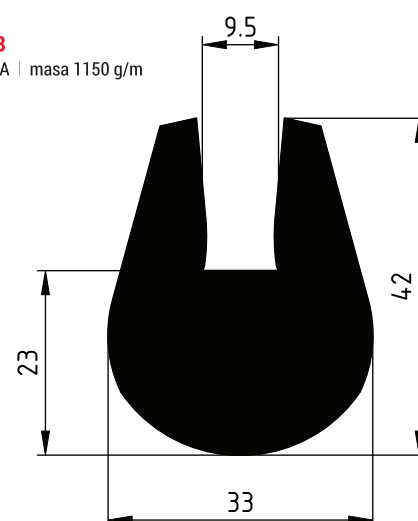
EPDM 61 ShA | masa 60 g/m

**02MP01010**

NBR 70 ShA | masa 350 g/m

**028101218**

EPDM 61 ShA | masa 1150 g/m

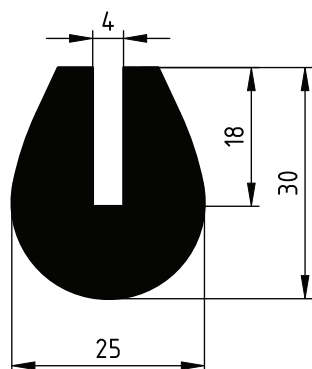


GUMENI PROFILI

U-PROFILI

02G482019

EPDM 61 ShA | masa 690 g/m

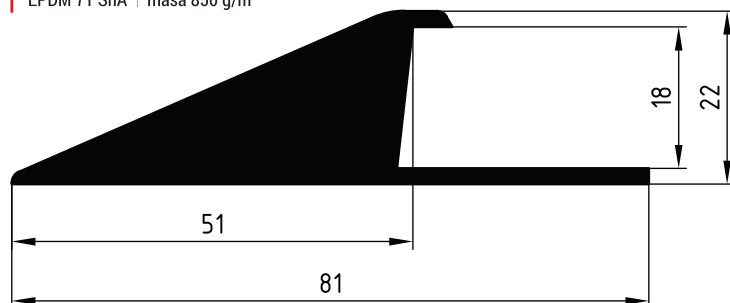


GUMENI PROFILI

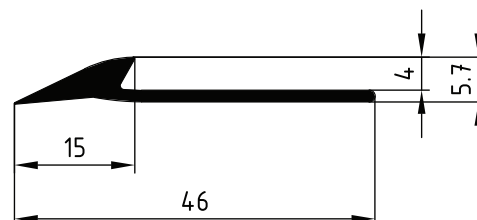
ZAVRŠNI PROFILI

028502027

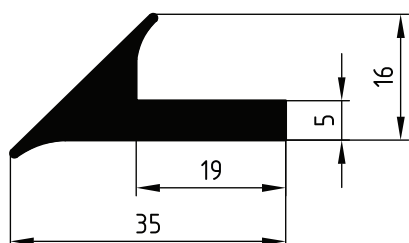
EPDM 71 ShA | masa 850 g/m

**270207006**

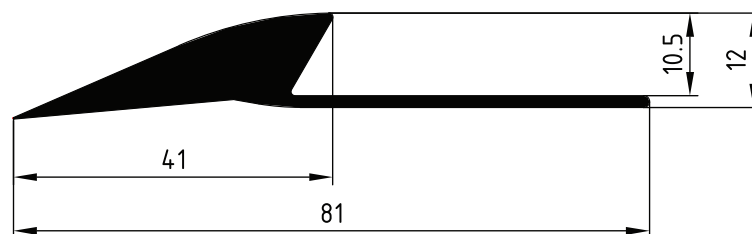
EPDM 61 ShA | masa 115 g/m

**028701163**

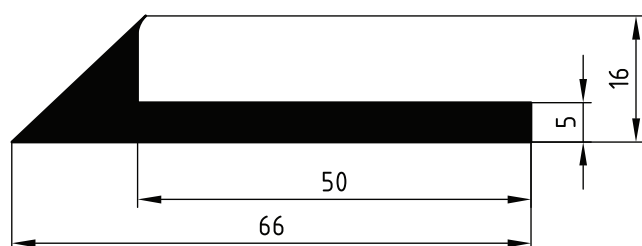
NBR 68 ShA | masa 260 g/m

**270207007**

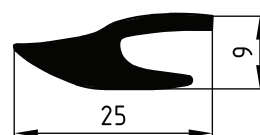
EPDM 61 ShA | masa 390 g/m

**028501063**

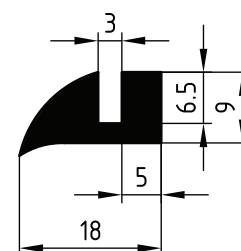
EPDM 71 ShA | masa 470 g/m

**028502017**

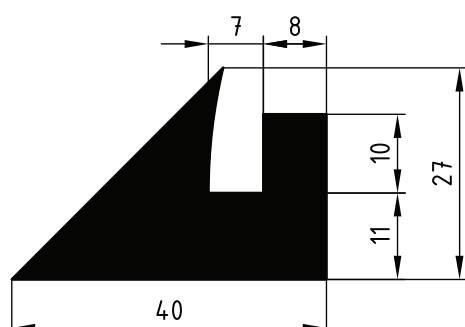
EPDM 61 ShA | masa 140 g/m

**028701169**

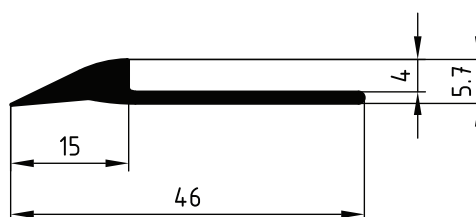
NBR 68 ShA | masa 140 g/m

**020202123**

NBR 68 ShA | masa 710 g/m

**02G475001**

EPDM 61 ShA | masa 116 g/m

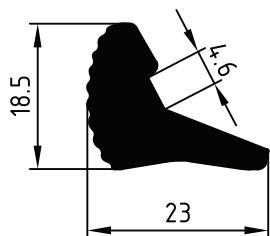


GUMENI PROFILI

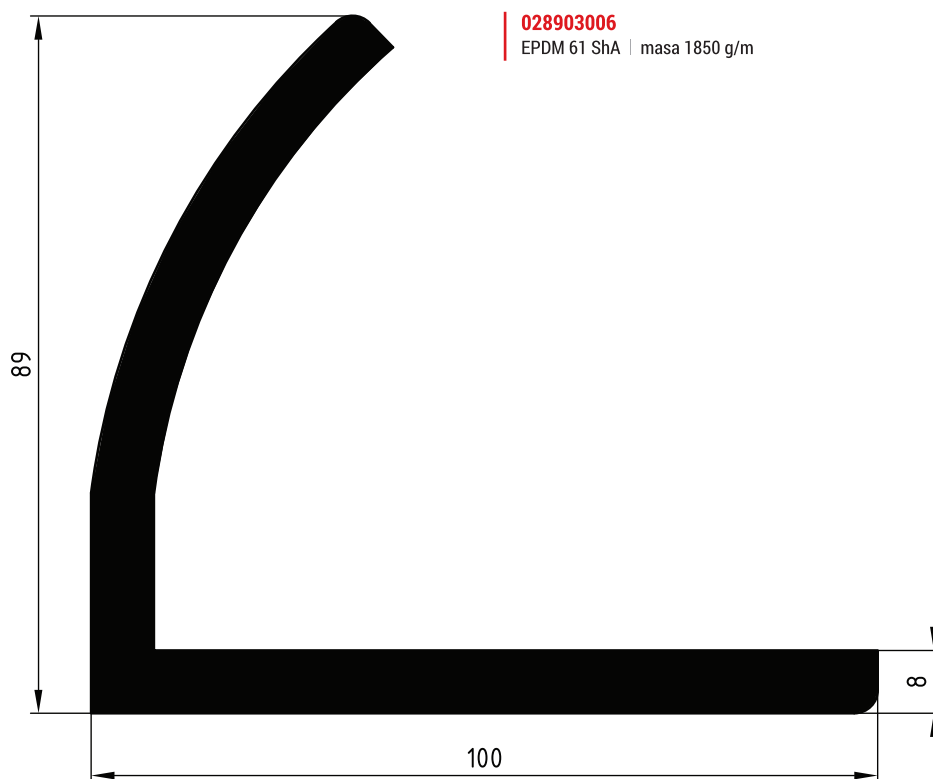
ZAVRŠNI PROFILI

028902016

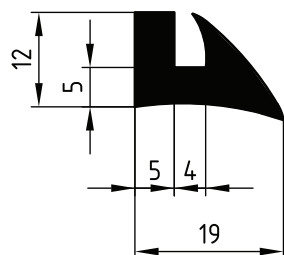
EPDM 61 ShA | masa 250 g/m

**028903006**

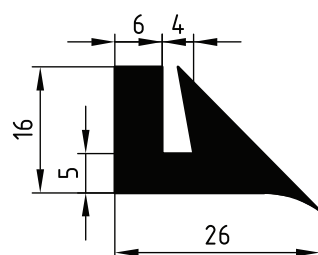
EPDM 61 ShA | masa 1850 g/m

**020202050**

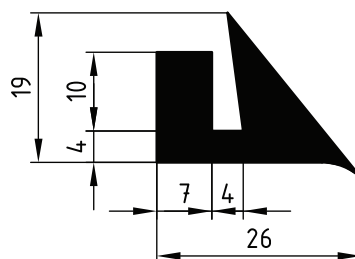
NBR 68 ShA | masa 175 g/m

**028701170**

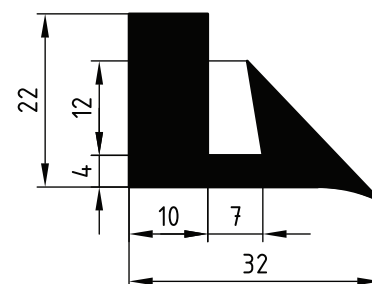
NBR 68 ShA | masa 300 g/m

**028701162**

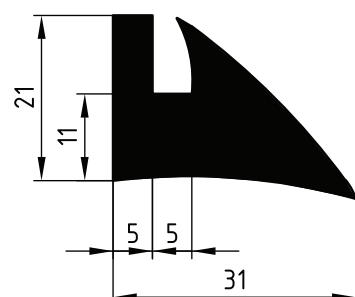
NBR 68 ShA | masa 300 g/m

**020202134**

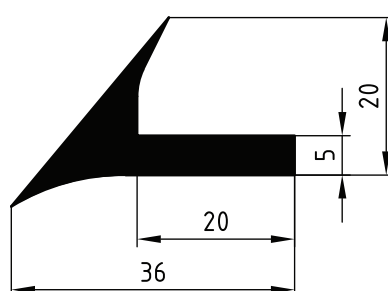
NBR 68 ShA | masa 450 g/m

**020202051**

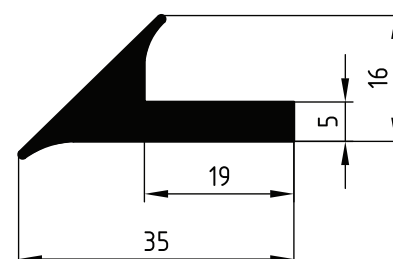
NBR 68 ShA | masa 470 g/m

**028501087**

EPDM 61 ShA | masa 270 g/m

**028701163**

NBR 68 ShA | masa 260 g/m

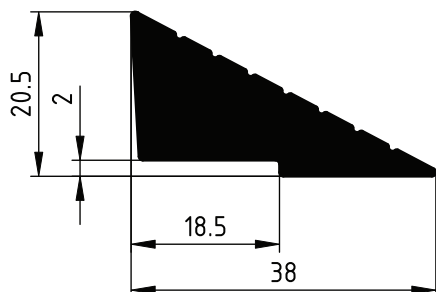


GUMENI PROFILI

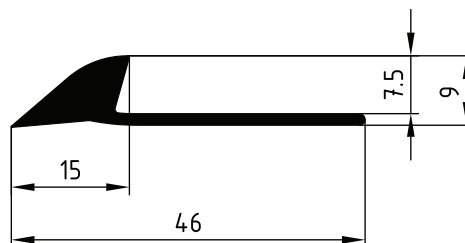
ZAVRŠNI PROFILI

02G483014

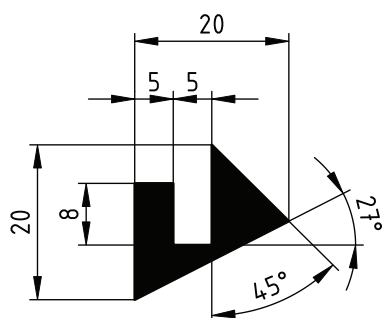
EPDM 61 ShA | masa 450 g/m

**02G475002**

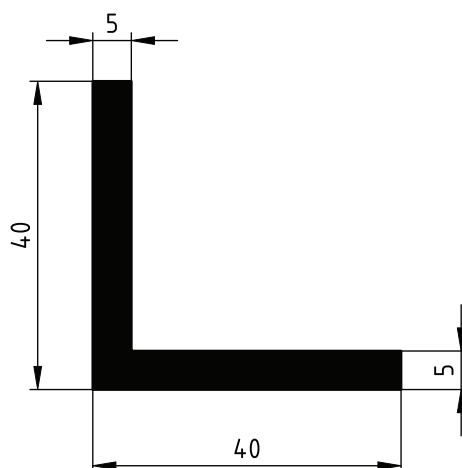
EPDM 61 ShA | masa 160 g/m

**02KK01002**

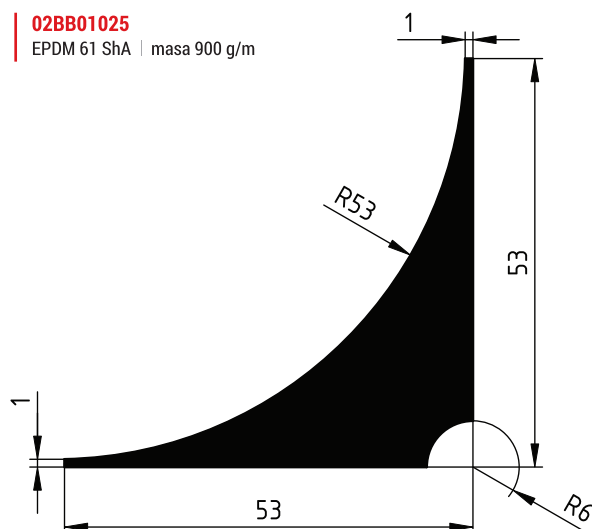
NBR 70 ShA | masa 200 g/m

**028501115**

EPDM 61 ShA | masa 500 g/m

**02BB01025**

EPDM 61 ShA | masa 900 g/m

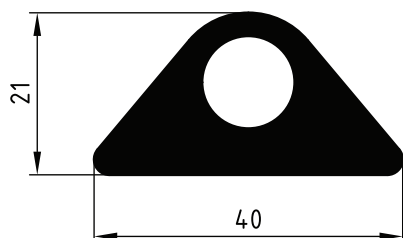


GUMENI PROFILI

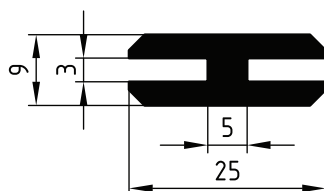
OSTALI PROFILI

208601394

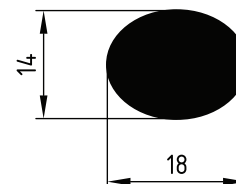
EPDM 61 ShA | masa 668 g/m

**029201008**

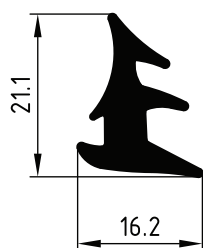
EPDM 61 ShA | masa 200 g/m

**020201037**

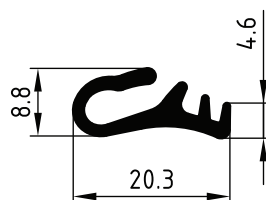
NBR 68 ShA | masa 230 g/m

**028601062**

EPDM 61 ShA | masa 160 g/m

**028601063**

EPDM 61 ShA | masa 90 g/m





 **TEHNOGUMA**® d.o.o.
www.tehnoguma-zg.hr

• 10 000 ZAGREB, CMP Savica Šanci, Obrtnička 1
T: +385 (0)1 2499 515, F: +385 (0)1 2499 525
E: tehnoguma@tehnoguma-zg.hr

• 21 000 SPLIT, Solinska 56
T: +385 (0)21 772 150, F: +385 (0)21 656 134,
E: split@tehnoguma-zg.hr

 **TGSTIL**® d.o.o.

Prodaja, ugradnja i održavanje podnih obloga
info@tgstil.hr, www.tgstil.com.hr

 **TGART**® d.o.o.

Prodaja pločastih materijala, lasersko rezanje i graviranje
tgart@tgart.hr, www.tgart.hr

 **NAUTICLINE**® d.o.o.

Proizvodnja i prodaja nautičke opreme
nauticline1@nauticline.hr, www.nauticline.hr